

# MONTÁŽNÍ MANUÁL

# KLIMATIZACE

Před montáží výrobku si pozorně přečtěte celý tento montážní manuál.  
Montážní práce smí provádět pouze oprávnění pracovníci v souladu s příslušnými normami a předpisy platnými v dané zemi.  
Po důkladném přečtení si tento montážní manuál ponechejte, abyste do něj mohli nahlížet i v budoucnu.

Desingová parapetní jednotka (KONZOLE)

Překlad originální příručky

# Bezpečnostní opatření



Chcete-li zabránit zranění uživatele nebo jiných osob nebo škodám na majetku, řiďte se následujícími pokyny.

- Před montáží klimatizace si přečtěte návod.
- Řiďte se zde uvedenými pokyny a výstrahami. Obsahují důležité informace o bezpečnosti.
- Nebudete-li dbát na pokyny, může nesprávné fungování vybavení způsobit škody nebo zranění. Závažnost je označena následujícími symboly.

 **VAROVÁNÍ** Tento symbol vyjadřuje riziko vážného zranění nebo smrti.

 **VÝSTRAHA** Tento symbol vyjadřuje riziko zranění nebo poškození majetku.

- Významy symbolů jsou uvedeny níže.

	<b>Tuto činnost neprovádějte.</b>
	<b>Řiďte se pokyny.</b>



Tento symbol vás upozorní na nebezpečí úrazu elektrickým proudem.



Tento symbol vás upozorní na nebezpečí, která by mohla klimatizaci poškodit.



Tento symbol označuje zvláštní poznámky.

## VAROVÁNÍ

### ■ Montáž

Nepoužívejte vadné jističe nebo jističe s nedostatečným jmenovitým proudem. Toto zařízení použijte pouze na dedikovaném obvodu.

- Mohlo by dojít k požáru nebo k úrazu elektrickým proudem.

Chcete-li vykonávat elektrikářské práce, spojte se s prodejcem, kvalifikovaným elektrikářem nebo s autorizovaným servisním centrem.

- Výrobek nerozebírejte ani neopravujte. Mohlo by dojít k požáru nebo k úrazu elektrickým proudem.

Výrobek vždy uzemněte.

- Mohlo by dojít k požáru nebo k úrazu elektrickým proudem.

**Pevně namontujte panel a kryt řídicí skříňky.**

- Mohlo by dojít k požáru nebo k úrazu elektrickým proudem.

**Vždy montujte na dedikovaný okruh s pojistkou.**

- Nesprávná kabeláž nebo montáž může způsobit požár nebo úraz elektrickým proudem.

**Používejte pojistku se správným jmenovitým proudem.**

- Mohlo by dojít k požáru nebo k úrazu elektrickým proudem.

**Neměňte ani neprodlužujte napájecí kabel.**

- Mohlo by dojít k požáru nebo k úrazu elektrickým proudem.

**Zákazník by neměl montovat ani odstraňovat jednotku bez pomoci.**

- Mohlo by dojít k požáru, úrazu elektrickým proudem, výbuchu nebo ke zranění.

**Při vybalování a montáži výrobku buďte opatrní.**

- Ostré hrany mohou způsobit zranění. Buďte obzvlášť opatrní na hrany skříně a na žebra kondenzátoru a výparníku.

**Chcete-li výrobek namontovat, vždy se spojte s prodejcem nebo s autorizovaným servisním centrem.**

- Mohlo by dojít k požáru, úrazu elektrickým proudem, výbuchu a nebo ke zranění.

**Nemontujte výrobek na vadný povrch.**

- Mohlo by dojít ke zranění uživatele, k nehodě nebo k poškození výrobku.

**Ujistěte se, že se stav povrchu, na který výrobek montujete, časem nezhorší.**

- Pokud dojde k propadu povrchu, klimatizace by se mohla propadnout společně s tímto povrchem, a způsobit tak škody na majetku, selhání výrobku nebo zranění.

**Při provádění zkoušky těsnosti nebo vzduchovým čištěním používejte vakuové čerpadlo nebo inertní plyn (dusík). Nepoužívejte stlačený vzduch, kyslík ani hořlavé plyny. Může dojít k požáru nebo výbuchu.**

- Hrozí nebezpečí smrti, poranění, požáru nebo výbuchu.

**■ Provoz****Nenechávejte klimatizaci zapnutou příliš dlouho ve vlhkém prostředí, nebo pokud je otevřené okno či dveře.**

- Vlhkost by se mohla srazit na nábytku a poškodit ho.

**Zajistěte, aby napájecí kabel nebylo možné během provozu vytáhnout nebo poškodit.**

- Mohlo by dojít k požáru nebo k úrazu elektrickým proudem.

**Na napájecí kabel neumisťujte žádné předměty.**

- Mohlo by dojít k požáru nebo k úrazu elektrickým proudem.

**Během provozu nepřipojujte ani neodpojujte zástrčku zdroje energie.**

- Mohlo by dojít k požáru nebo k úrazu elektrickým proudem.

**Nedotýkejte se výrobku (nepracujte s ním) mokřými rukama.**

- Mohlo by dojít k požáru nebo k úrazu elektrickým proudem.

**Neumisťujte do blízkosti napájecího kabelu topná tělesa ani jiná zařízení.**

- Mohlo by dojít k požáru nebo k úrazu elektrickým proudem.

**Nedovolte, aby se do elektrických součástí dostala voda.**

- Mohlo by dojít k požáru, selhání výrobku nebo k úrazu elektrickým proudem.

**V blízkosti výrobku neskladujte ani nepoužívejte hořlavé plyny ani jiné hořlaviny.**

- Mohlo by dojít k požáru nebo k selhání výrobku.

**Nepoužívejte výrobek po dlouhou dobu v těsných uzavřených prostorech.**

- Hrozí nedostatek kyslíku.

**Pokud dojde k úniku hořlavého plynu, zastavte únik plynu a otevřete okno. Teprve po vyvětrání můžete výrobek zapnout.**

- Nepoužívejte telefon ani nic nezapínejte a nevypínejte. Mohlo by dojít k výbuchu nebo k požáru

**Pokud z výrobku vychází podivné zvuky, zápach nebo dým, vypněte jistič nebo odpojte napájecí kabel.**

- Mohlo by dojít k úrazu elektrickým proudem nebo k požáru.

**Při bouřce nebo vichřici výrobek vypněte a zavřete okno. Pokud je to možné, odstraňte výrobek z okna ještě před příchodem vichřice.**

- Mohlo by dojít k poškození majetku, selhání výrobku nebo k úrazu elektrickým proudem.

**Během provozu neotevírejte přírodní mřížku. (Pokud je jednotka vybavena elektrostatickým filtrem, nedotýkejte se ho.)**

- Mohlo by dojít ke zranění, úrazu elektrickým proudem nebo k selhání výrobku.

**Pokud je výrobek mokřý (naplněný vodou nebo ponořený ve vodě), spojte se s autorizovaným servisním centrem.**

- Mohlo by dojít k požáru nebo k úrazu elektrickým proudem.

**Zajistěte, aby se do výrobku nedostala voda.**

- Mohlo by dojít k požáru, úrazu elektrickým proudem nebo k poškození výrobku.

**Pokud výrobek používáte v blízkosti sporáku či podobných zařízení, občas jej provětrejte.**

- Mohlo by dojít k požáru nebo k úrazu elektrickým proudem.

**Při čištění nebo provádění údržby výrobku vypněte hlavní přívod energie.**

- Mohlo by dojít k úrazu elektrickým proudem.

**Pokud výrobek není dlouho používán, odpojte zástrčku zdroje energie nebo vypněte pojistku.**

- Mohlo by dojít k poškození výrobku, k jeho selhání nebo k jeho nechtěnému zapnutí.

**Zajistěte, aby nikdo nemohl na venkovní jednotku šlápnout nebo spadnout.**

- Mohlo by dojít ke zranění nebo k poškození výrobku.



## VÝSTRAHA

### ■ Montáž

**Po provedení montáže nebo opravy výrobku vždy zkontrolujte, zda z něj neuniká plyn (chladiivo).**

- Nízká hladina chladiva může způsobit selhání výrobku.

**Namontováním vypouštěcí hadice zajistíte správné odvádění vody.**

- Špatné připojení hadice může způsobit únik vody.

**Výrobek nenaklánějte (ani při montáži).**

- Zabráníte tak vibracím a únikům vody.

**Nemontujte výrobek do míst, kde by hluk nebo horký vzduch z venkovní jednotky mohl poškodovat okolí.**

- Mohlo by to způsobit problémy vašim sousedům.

**Výrobek přemíst'ujte a zvedejte ve dvou nebo více lidech.**

- Vyhnete se tak zranění.

**Výrobek nemontujte do míst, kde by byl přímo vystaven větru vanoucímu od moře (obsahuje sůl).**

- Mohlo by dojít ke zkorodování výrobku. Koroze, obzvláště pak na žebrech kondenzátoru a výparník, může způsobit selhání výrobku nebo jeho neefektivní provoz.

## ■ Provoz

**Nevystavujte pokožku po dlouhou dobu přímému působení studeného vzduchu. (Nesedějte si do průvanu.)**

- Mohlo by to poškodit vaše zdraví.

**K čištění používejte jemný hadřík. Nepoužívejte hrubé čisticí prostředky, rozpouštědla atd.**

- Mohlo by dojít k požáru, úrazu elektrickým proudem nebo k poškození plastových částí výrobku.

**Filtr vždy vkládejte bezpečně. Filtr čistěte každé dva týdny (pokud je to nutné, i častěji).**

- Špinavý filtr snižuje efektivitu klimatizace a může způsobit selhání výrobku nebo jeho poškození.

**Při čištění a údržbě výrobku používejte stabilní stoličku nebo žebřík.**

- Buďte opatrní a vyhýbejte se zranění.

**Nepoužívejte výrobek ke zvláštním účelům, jako je např. uchovávání potravy, uměleckých děl atd. Jedná se o spotřebitelskou klimatizaci, ne o profesionální chladicí systém.**

- Mohlo by dojít k poškození nebo ztrátě majetku.

**Při odstraňování vzduchového filtru se nedotýkejte kovových částí výrobku. Jsou velmi ostré!**

- Mohlo by dojít k úrazu.

**Pokud je výrobek zapnutý, nevkládejte do otvorů pro přívod či odvod vzduchu ruce ani jiné předměty.**

- Nachází se zde ostré a pohyblivé části, které mohou způsobit zranění.

**Vyměňte veškeré baterie v dálkovém ovládní za nové baterie stejného typu. Nepoužívejte zároveň staré a nové baterie nebo různé typy baterií.**

- Mohlo by dojít k požáru nebo k výbuchu.

**Neblokujte přívod a odvod vzduchu.**

- Mohlo by dojít k selhání výrobku.

**Na výrobek nestoupejte ani na něj nic nepokládejte. (venkovní jednotky)**

- Mohlo by dojít ke zranění osob nebo k selhání výrobku.

**Nepijte vodu odvedenou z výrobku.**

- Je to nehygienické a mohlo by vám to způsobit vážné zdravotní potíže.

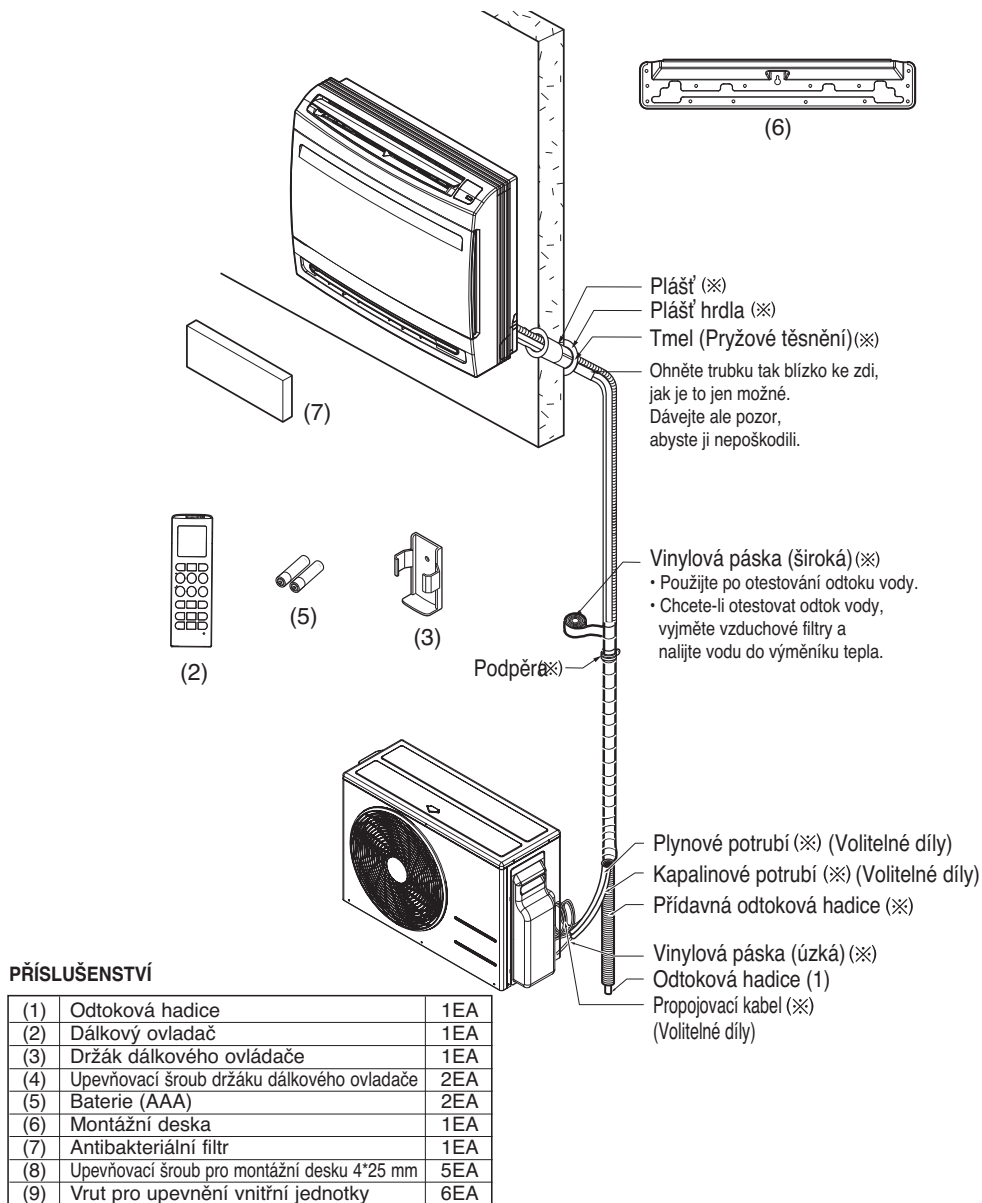
**Baterie nenabíjejte ani je nerozebírejte. Baterie nevhazujte do ohně.**

- Mohou shořet nebo vybuchnout.

**Pokud se tekutina z baterií dostane na vaši pokožku nebo oblečení, dobře je omyjte studenou vodou. Pokud baterie vytekly, nepoužívejte dálkové ovládní.**

- Chemické látky obsažené v bateriích vám mohou způsobit popáleniny nebo jiné zdravotní potíže.

## 1. Zobrazení montáže



## PŘÍSLUŠENSTVÍ

(1)	Odtoková hadice	1EA
(2)	Dálkový ovladač	1EA
(3)	Držák dálkového ovládače	1EA
(4)	Upevňovací šroub držáku dálkového ovládače	2EA
(5)	Baterie (AAA)	2EA
(6)	Montážní deska	1EA
(7)	Antibakteriální filtr	1EA
(8)	Upevňovací šroub pro montážní desku 4*25 mm	5EA
(9)	Vrut pro upevnění vnitřní jednotky	6EA

※ (4),(8),(9) → Šroub

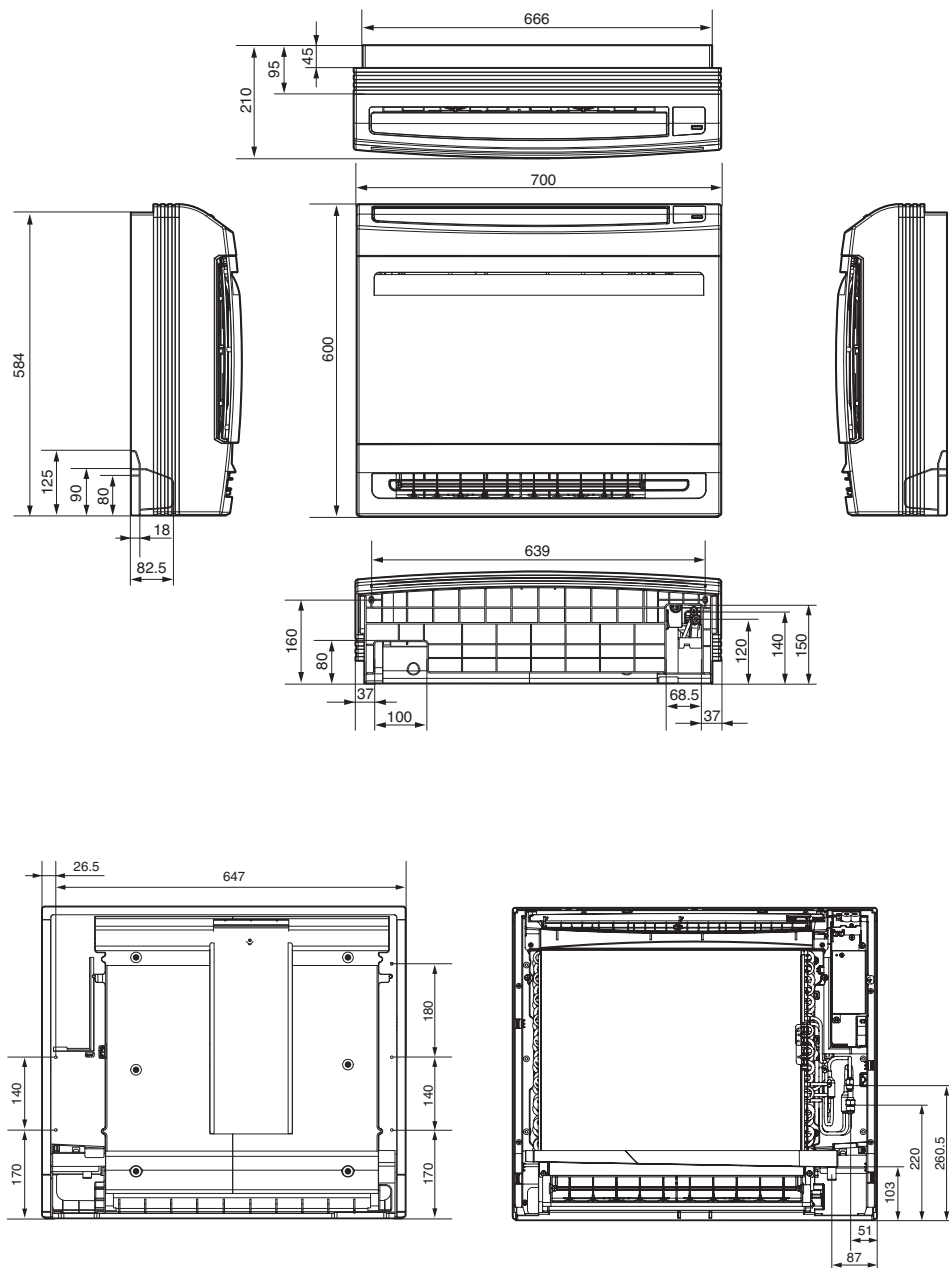
- Tato funkce se může lišit podle typu modelu.  
(Tato funkce platí pouze pro jednu venkovní jednotku.)

**POZNÁMKA**

(※) Tyto montážní díly byste si měli nakoupit.

## 2. Výkres vnitřní jednotky

AQNH\*\*GALAD



(Jednotka: mm)

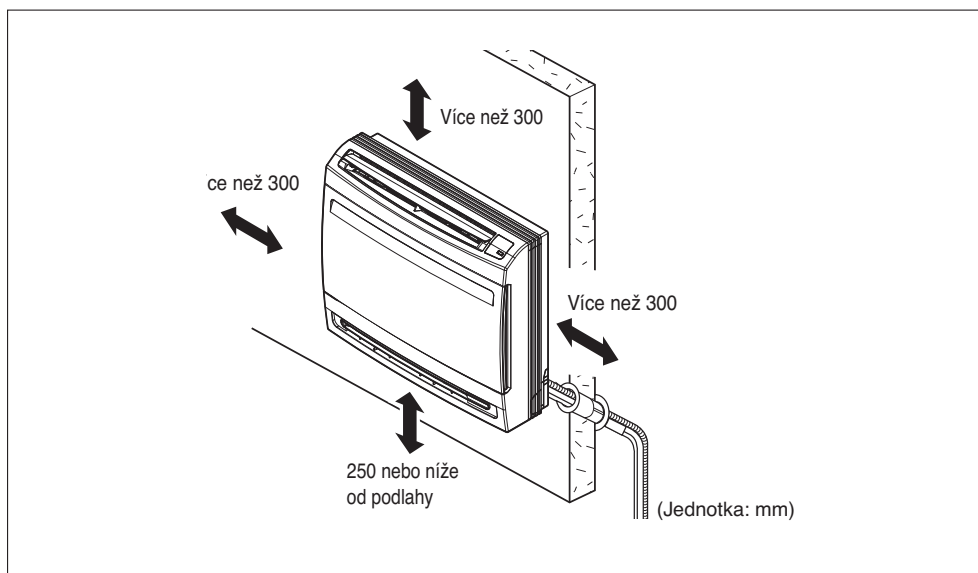


### 3. Výběr montážního místa

1. V blízkosti jednotky by neměl být žádný zdroj tepla nebo páry.
2. Vyberte místo, kde nejsou žádné překážky v okolí jednotky.
3. Ujistěte se, že odvodňovací potrubí lze vést snadno a pohodlně.
4. Montáž jednotky neprovádějte v blízkosti dveří.
5. Ujistěte se, že mezera mezi stěnou a levou (nebo pravou) stranou jednotky je více než 300 mm.
6. Použijte detektor kovu k nalezení závrtných šroubů, aby se zabránilo zbytečnému poškození zdi.
7. Nemontujte v blízkosti zářivek elektronického zážehového typu, protože tyto mohou zkrátit dosah dálkového ovladače.
8. Zkontrolujte, zda je místo montáže vzdáleno alespoň 1 m od televizoru nebo rádia. (Způsobuje rušení obrazu nebo zvuku.)

#### .. Z . M . .

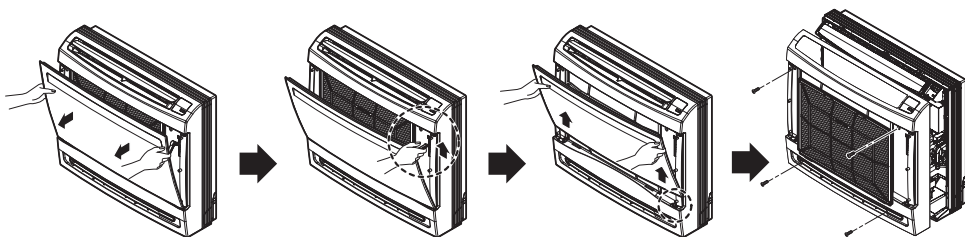
- Před výběrem místa montáže nezapomeňte získat souhlas uživatele.
- Pokud je jednotka instalována pod okno, zkontrolujte, zda nenarušuje používání okenní záclony (více než 300 mm)



## 4. Montáž vnitřní jednotky

### 4-1. Příprava / demontáž předního panelu

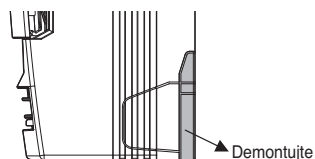
1. Vytažením dopředu otevřete přední mřížku
2. Potom vytáhněte spojovací člen mřížky z drážky v předním panelu.
3. Potom vytáhněte 2 závěsy mřížky z drážek v předním panelu.
4. Potom odšroubujte 4 šrouby a zatažením směrem dopředu přední panel demontujte.



### 4-2. Příprava / pro montáž krycích lišt, bočního potrubí a zapuštěná montáž

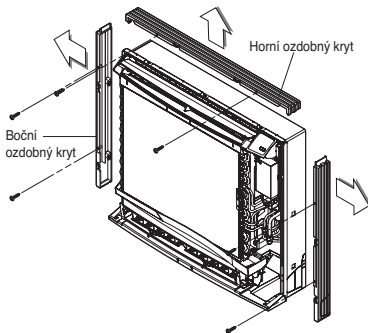
#### 4-2-1 Pro krycí lišty

1. Demontujte dělené části na zadním panelu.



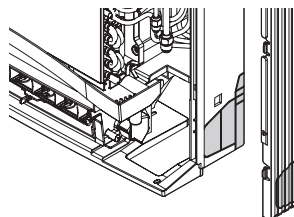
#### 4-2-2 Pro zapuštěnou montáž

1. Demontujte 6 šroubů.
2. Demontujte horní ozdobný kryt.
3. Demontujte boční ozdobné kryty.




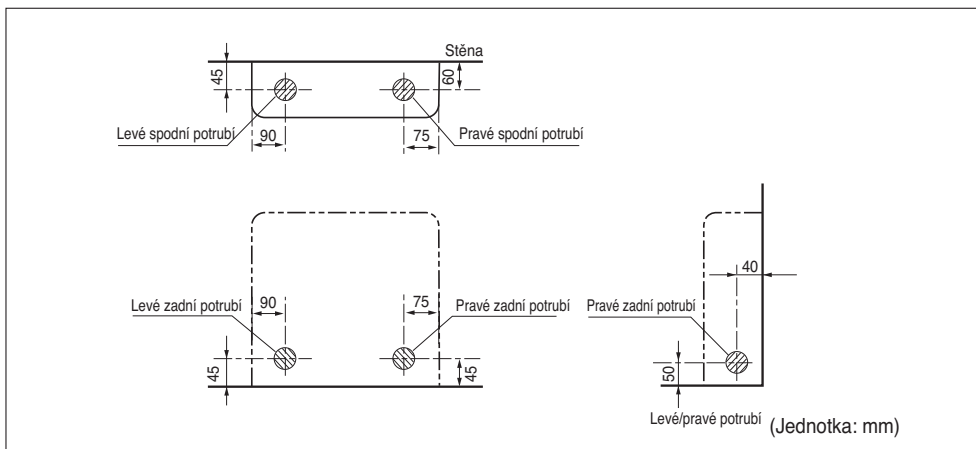
#### 4-2-3 Pro boční potrubí (viz 4-2-2.)

1. Demontujte ozdobné kryty.
2. Demontujte dělené části.
3. Namontujte ozdobné kryty.



### 4-3. Chladicí potrubí

1. Umístění otvoru se liší podle toho, na které straně trubky je otvor odstraněn.
2. Vyrvejte otvor ( $\varnothing 70$  mm) v bodě označeném symbolem  na níže uvedeném obrázku.

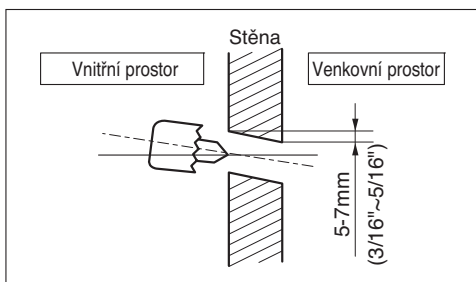


**. . Z . . M . .**

- Navrhovaná nejkratší délka potrubí je 5 m k zabránění hluku z venkovní jednotky a vibrací.

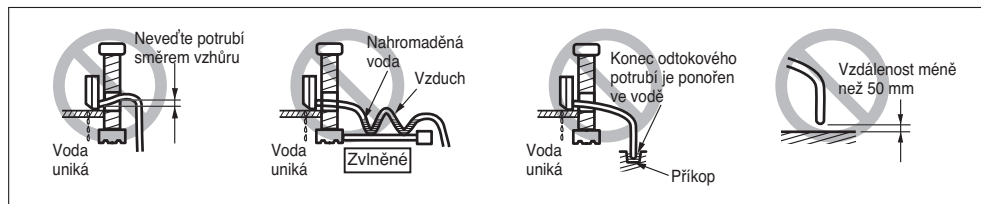
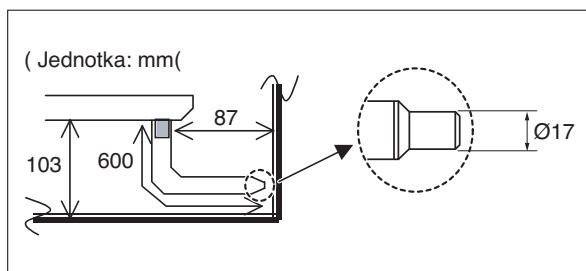
#### 4-4. Vyrvejte ve zdi otvor

- Ve zdi vyrvejte otvor o průměru 70 mm pro potrubí pomocí vrtáku na otvory. Otvor pro potrubí vyrvejte na levé nebo pravé straně tak, aby byl mírně nakloněn dolů ve směru venkovní části.



#### 4-5. Odtokové potrubí

1. Vnější průměr odtokové hadice (která je dodávána s vnitřní jednotkou) je 17 mm na spojovacím konci, délka 600 mm.
2. Na prodloužení použijte běžně dostupnou PVC trubku.
3. Izolujte vnitřní odtokovou trubku pomocí 10 mm nebo většího kusu izolačního materiálu, aby nedocházelo ke kondenzaci.



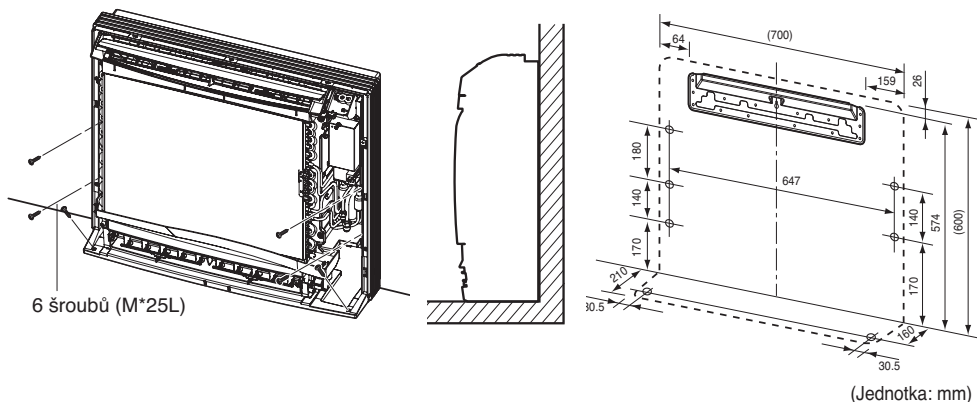
**. . Z . . M . .**

- Odtoková trubka by měla být nakloněna směrem dolů tak, aby voda protékala hladce bez nahromadění.

## 4-6. Montáž vnitřní jednotky

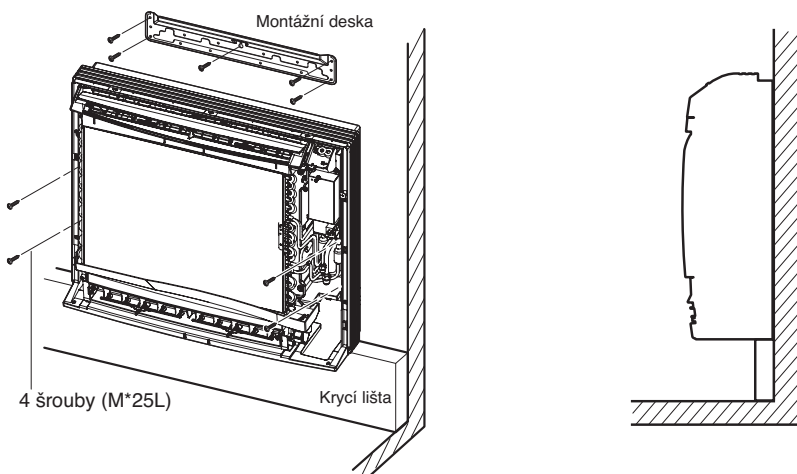
### 4-6-1 Montáž na podlahu.

1. Pomocí 6 šroubů upevněte jednotku na podlahu.



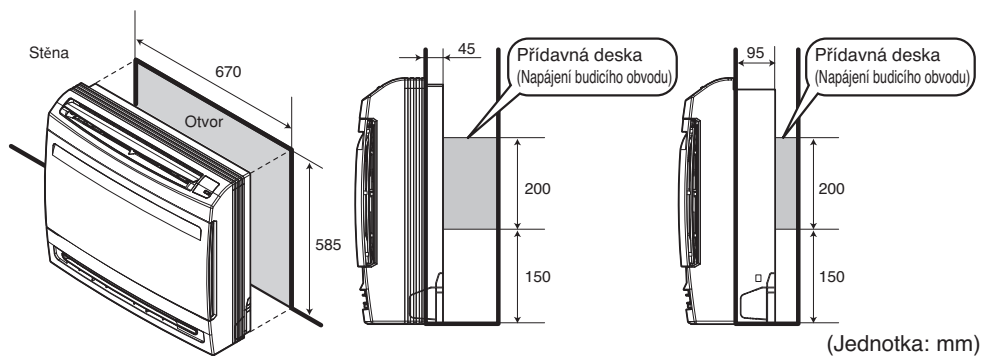
### 4-6-2 Montáž na stěnu

1. Upevněte montážní desku pomocí 5 šroubů a vnitřní jednotku pomocí 4 šroubů.
2. Montážní deska by měla být upevněna na zdi, která unese hmotnost vnitřní jednotky.



### 4-6-3 Poloviční zapuštěná montáž.

1. Vyvrtejte na stěně otvor o rozměru podle Obr. 1.



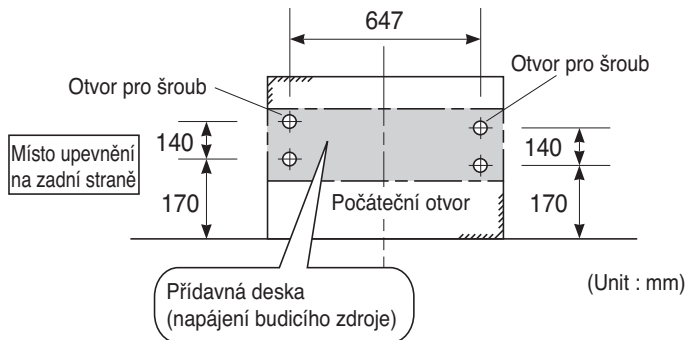
<Obr. 1>

1) Standardní zapuštění

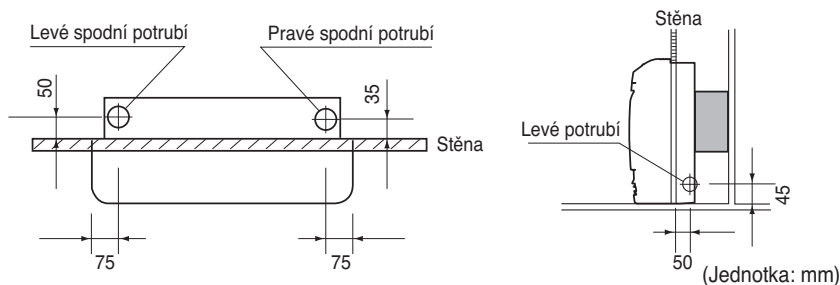
2) Hluboké zapuštění

2. Montáž přídavné desky pro upevnění hlavní jednotky

- Zadní část jednotky lze upevnit šrouby v bodech dle Obr. 2. Přídavnou desku musíte namontovat v souladu s hloubkou vnitřní stěny.



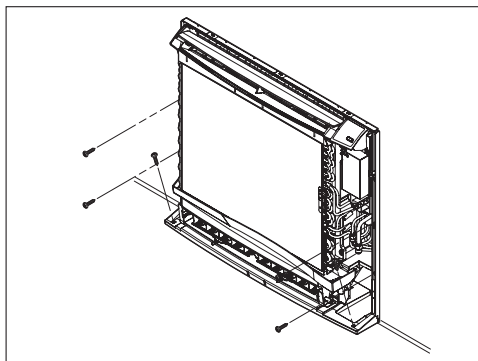
### 3. Otvor pro potrubí



### 4. Demontáž ozdobných krytů a upevnění

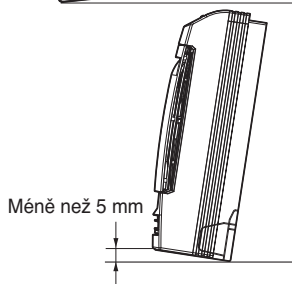
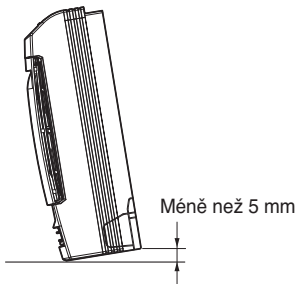
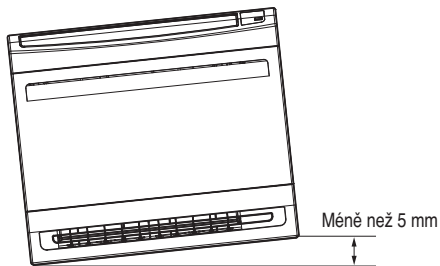
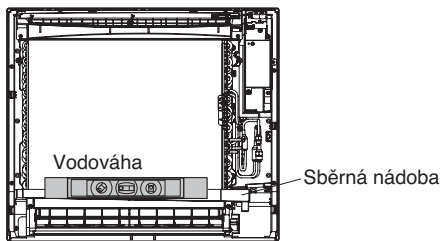
#### Vnitřní jednotka

- 1) Demontujte ozdobné kryty (viz 4-2-2.)
- 2) Vložte vnitřní jednotku do otvoru ve stěně.
- 3) Zajistěte pomocí 6 šroubů. (znázorněno na obrázku)



**. . Z . . M . .**

- Zkontrolujte vodorovnost polohy vnitřní jednotky se stěnou. Kontrolu proveďte přiložením vodorovny na vedení sběrné nádoby.

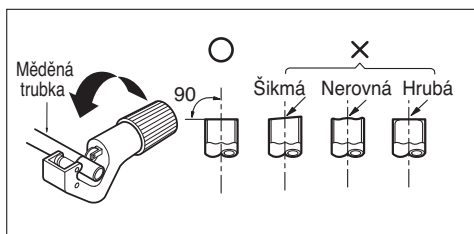


## 5. Úprava / rozšíření potrubí

Hlavní příčinou úniku plynu bývá chybné provedení úpravy potrubí. Proveďte úpravu potrubí správným způsobem podle následujícího postupu:

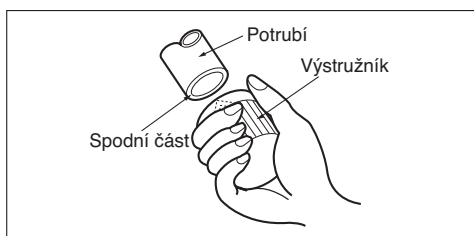
### Seřízněte potrubí a kabel.

1. Použijte sadu potrubí objednanou jako příslušenství nebo trubky zakoupené zvlášť.
2. Změřte vzdálenost mezi vnitřní a venkovní jednotkou.
3. Seřízněte potrubí na délku o něco větší, než je naměřená vzdálenost.
4. Seřízněte kabely na délku o 1,5 m vyšší než je délka potrubí.



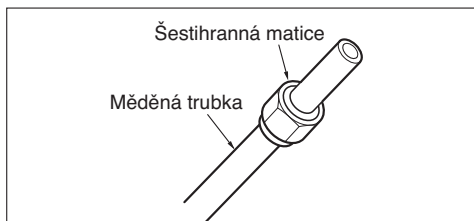
### Odstranění ostřin

1. Pečlivě odstraňte všechny ostřiny z celého průřezu potrubí.
2. Při odstraňování ostřin nakloňte měděnou trubku / potrubí koncem dolů, aby se zabránilo pádu ostřin do potrubí.



### Nasazení matice

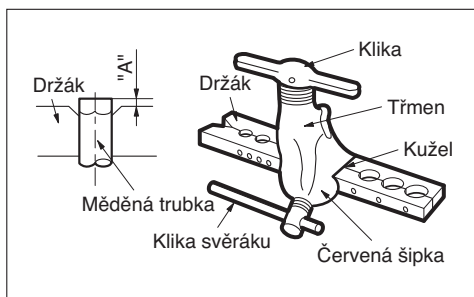
- Odstraňte šestihranné matice připevněné k vnitřní jednotce a po odstranění ostřin a nečistot je nasadte na potrubí. (není možné je nasadit po provedení úpravy potrubí)



### Úprava potrubí

1. Měděnou trubku upevněte do svěráku s průměrem tak, jak je uvedeno níže v tabulce.
2. Proveďte úpravu potrubí pomocí k tomu určeného nástroje.

Vnější průměr		A
mm	palec	mm
Ø6.35	1/4	1.1~1.3
Ø9.52	3/8	1.5~1.7
Ø12.7	1/2	1.6~1.8
Ø15.88	5/8	1.6~1.8
Ø19.05	3/4	1.9~2.1

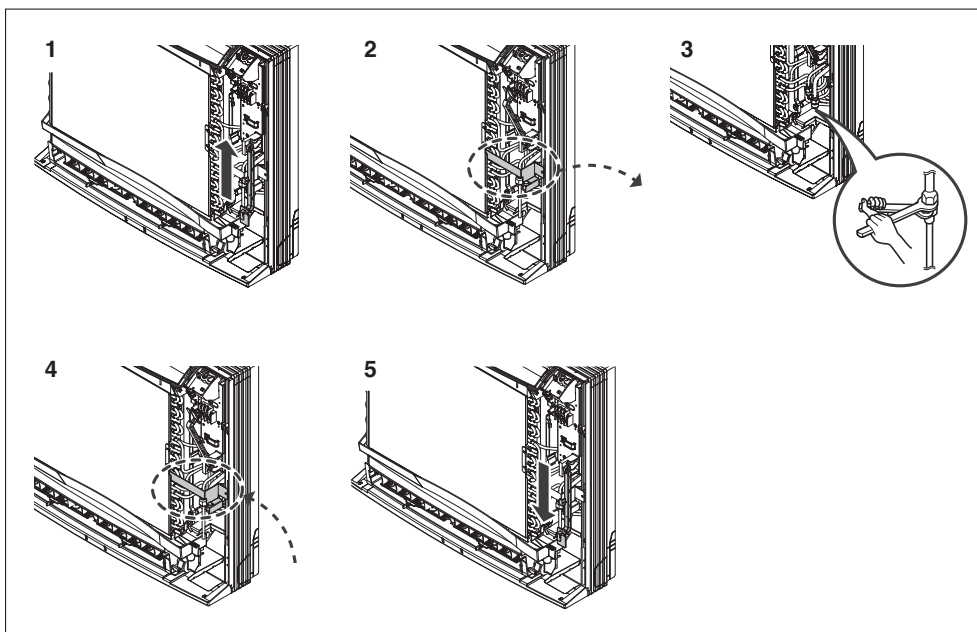




## 6. Zapojení potrubí

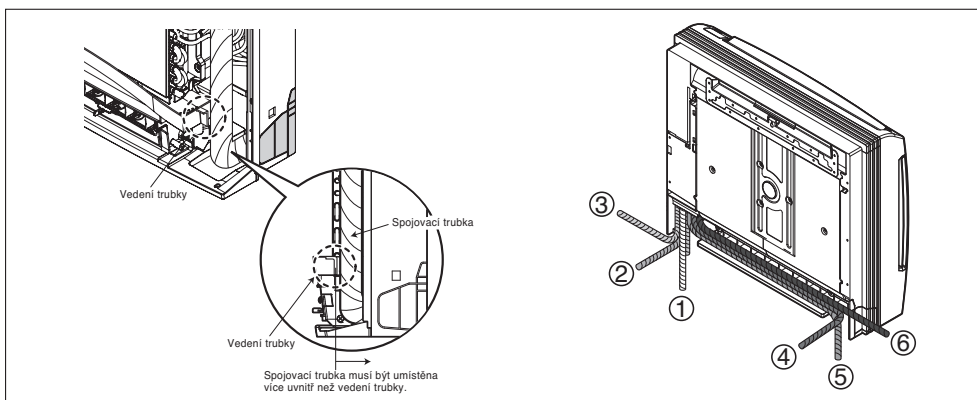
Při připojování chladicí trubky je jednodušší nejprve připojit plynovou trubku.

1. Nadzvedněte spojovací člen senzoru.
2. Odpojte držák trubky (2 šrouby)
3. Připojte chladicí trubku. (dle pokynů na další straně)
4. Namontujte držák trubky (2 šrouby)
5. Položte spojovací člen senzoru.



6. Po zapojení zkontrolujte uspořádání trubek podle obrázku.

7. Potrubí může být uspořádáno šesti způsoby, jak je znázorněno na níže uvedeném obrázku.



## ⚠ VÝSTRAHA

Je-li odtoková hadice vedena dovnitř místnosti, je nutné ji izolovat izolačním materiálem\*, aby případné kapání kondenzujících výparů nepoškodilo nábytek nebo podlahu.

\* Doporučujeme použití pěnového polyetylenu nebo podobného materiálu.

## Připojení montážní trubky a odtokové hadice na vnitřní jednotku.

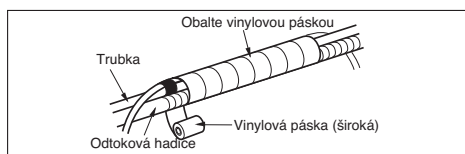
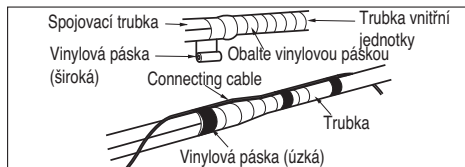
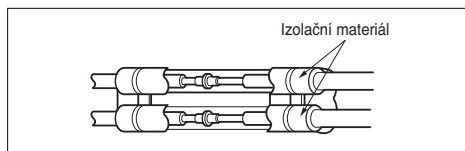
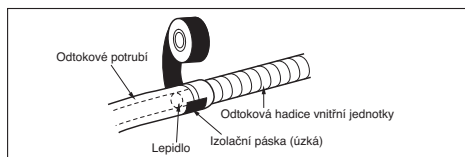
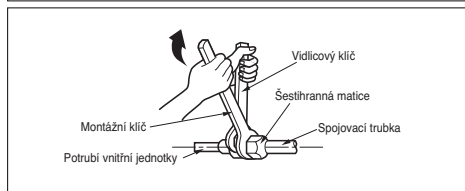
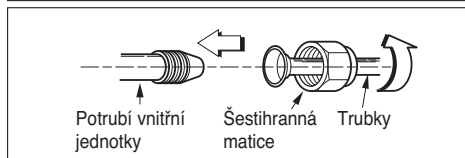
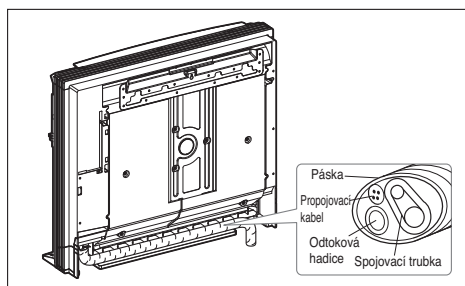
1. Vyrovnajte středy trubek a rukou dostatečně utáhněte šestihrannou matici.
2. Šestihrannou matici dotáhněte utahovacím klíčem.

Vnější průměr		Krouticí moment
mm	palec	
Ø6.35	1/4	1.8~2.5
Ø9.52	3/8	3.4~4.2
Ø12.7	1/2	5.5~6.5
Ø15.88	5/8	6.3~8.2
Ø19.05	3/4	9.9~12.1

3. Pokud je třeba prodloužit odtokovou hadici vnitřní jednotky, namontujte odtokovou trubku tak, jak je znázorněno na obrázku

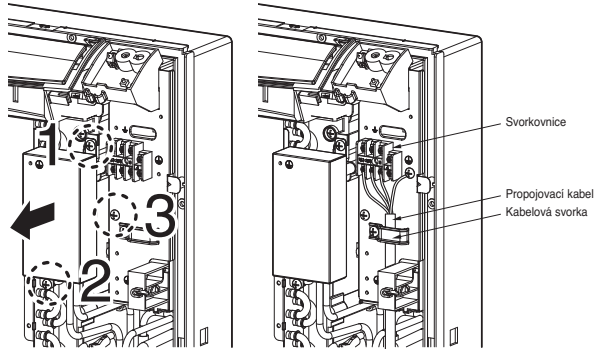
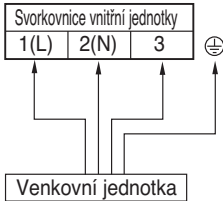
## Spojovací část omotejte izolačním materiálem.

1. Navzájem překryjte izolaci propojovacího potrubí a potrubí vnitřní jednotky. Obalte je vinylovou páskou, aby nezůstala žádná mezera.
2. Vinylovou páskou obalte také část obsahující kryt zadního potrubí.
3. Vinylovou páskou obalte a svažte potrubí s odtokovou hadicí v dostatečné délce, aby pokryla i část, kde vstupují do krytu zadního potrubí.



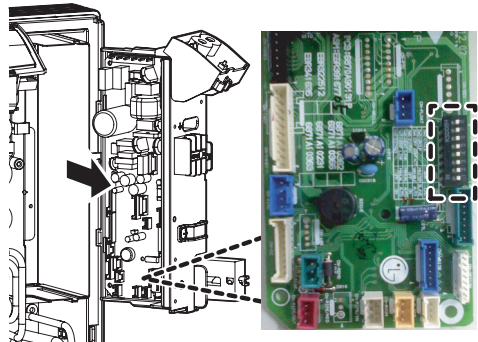
## 7. Zapojení elektroinstalace

1. Uvolněte šrouby č. 1 a 2 krytu ovládací skříňe.
2. Připojte kabel ke svorkovnici dle níže uvedeného schématu.



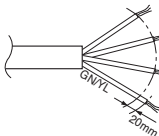
3. Kabel na ovládacím panelu zajistíte pomocí kabelové svorky.
4. Pokud je nutné nastavení vnitřní jednotky, uvolněte šroub č. 3 a nadzvedněte ovládací panel. (možnost: využití spodních lopatek, omezovacího úhlu horní lopatky)

Přepínač	Popis	S/W OFF	S/W ON
S/W 5	Montážní provedení	Vystaven	Polovičně zapuštěno
S/W 7	Lopatka	Horní+spodní lopatka	Pouze horní lopatka



### ⚠ VÝSTRAHA

Propojovací kabel připojený k venkovní jednotce by měl splňovat následující specifikace (pryžová izolace, typ H05RN-F schválený HAR nebo SAA).



STANDARDNÍ PŘÍ ŘEZ  
! ! 5mm (! k12k/1! k Btu/hod.)

Je-li napájecí kabel poškozen, je nutné jej nahradit speciálním kabelem nebo vedením dostupným u servisního výrobce.



### VAROVÁNÍ:

Ujistěte se, že šrouby svorek nejsou uvolněné.

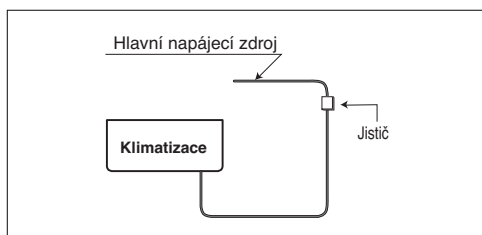
## 8. Elektrická instalace

1. Veškerá elektrická instalace musí vyhovovat MÍSTNÍM PŘEDPISŮM.
2. Vyberte napájecí zdroj, který je schopen dodávat proud vyžadovaný klimatizací.
3. Napájecí zdroj zapojte k jednotce přes rozvodnou desku navrženou pro tento účel.
4. Šrouby svorek uvnitř ovládací skříně se mohou uvolnit následkem vibrací během přepravy. Zkontrolujte, zda nedošlo k uvolnění šroubů.  
(Provoz klimatizace s uvolněným spojem může přetížít a poškodit elektrické součásti.)
5. Klimatizaci vždy uzemněte zemnicím vodičem a konektorem v souladu s MÍSTNÍMI PŘEDPISY.



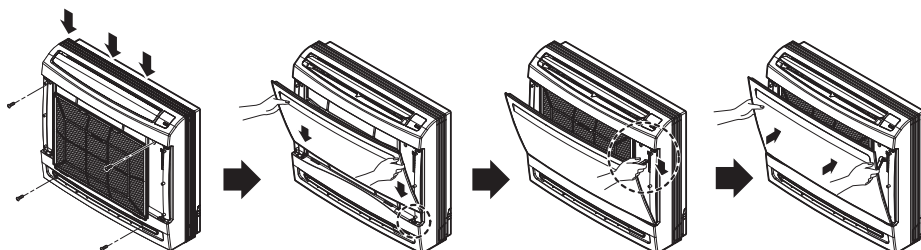
### VÝSTRAHA:

- Výše uvedené schéma zapojení může být změněno bez předchozího oznámení.
- Vodiče musíte zapojit podle schématu zapojení.
- Připojte vodiče pevně tak, aby se nedaly snadno vytáhnout.
- Připojte vodiče podle barevných kódů v souladu se schématem zapojení.



## 9. Montáž předního panelu

1. Nasadíte přední panel na vnitřní jednotku a zatlačíte na jeho horní část označenou šipkami.
2. Zkontrolujte vzduchový snímač a namontujte 4 šrouby.
3. Pak nasadíte přední mřížku a vložte závěsy.
4. Mřížku uzavřete.

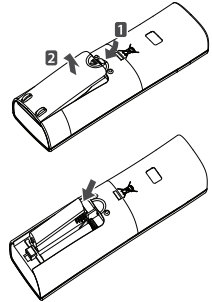


## 10. Zkušební provoz

1. Zkontrolujte, zda jsou všechna potrubí a elektrická vedení správně připojena.
2. Ujistěte se, že jsou všechny servisní ventily plynového i kapalinového potrubí plně otevřeny.

### Příprava dálkového ovladače

1. Odstraňte kryt baterie odsunutím ve směru šipky.
2. Vložte nové baterie a ujistěte se, že jsou umístěny správně podle znamének (+) a (-).
3. Nasuňte kryt baterií zpět na své místo.

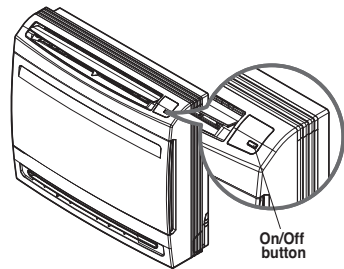


### .. Z . M . .

1. Při výměně vždy používejte baterie stejného typu.
2. Pokud nebude systém dlouho používán, vyndejte baterie k prodloužení jejich životnosti.
3. Pokud displej dálkového ovladače začíná blednout, vyměňte obě baterie.
4. Použijte 2 baterie AAA (1,5 V).

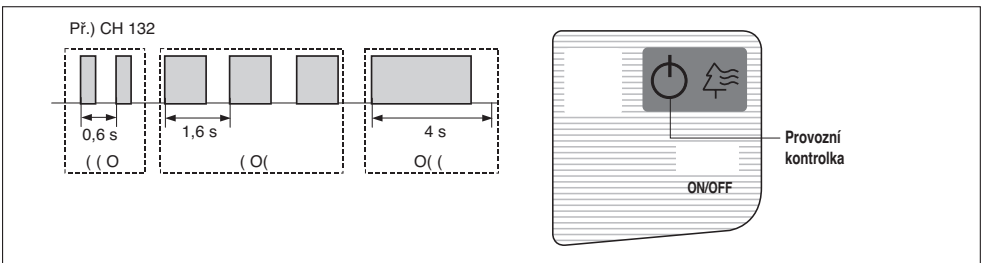
### Zkušební provoz

Během ZKUŠEBNÍHO PROVOZU pracuje jednotka v chladicím režimu při vysoké rychlosti ventilátoru bez ohledu na pokojovou teplotu a resetuje se za 18 minut. Během zkušebního provozu, pokud je přijímán signál dálkového ovladače, jednotka pracuje podle nastavení dálkového ovladače. Pokud chcete použít tento provoz, stiskněte a přidržte tlačítko ON/OFF na dobu 3 až 5 sekund, až se ozve 1 „pípnutí“. Pokud chcete zastavit tento provoz, znovu stiskněte toto tlačítko.



### Funkce automatické (vlastní) diagnostiky

Tato jednotka má zabudovanou funkci vlastní chybové diagnostiky. Chyba se indikuje prostřednictvím „ČERVENÉ“ provozní kontrolky. V takové situaci prosím kontaktujte váš servis / obchodního zástupce.

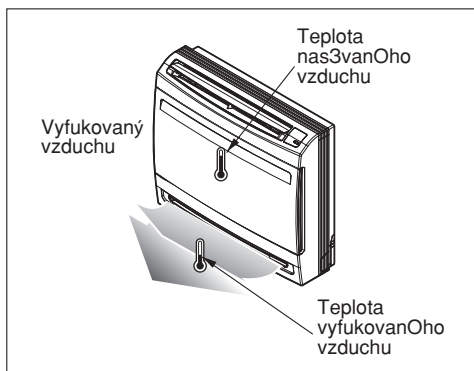


## Hodnocení výkonu

Ponechte jednotky v provozu 10 - 15 minut, poté zkontrolujte náplň chladiva:

1. Změřte tlak na servisním ventilu plynového potrubí.
2. Změřte teplotu sání a výfuku klimatizace.
3. Ujistěte se, že teplotní rozdíl mezi nasávaným a vyfukovaným vzduchem je více než 8 °C.
4. Pro porovnání: tlak plynu v optimálním stavu je uveden níže (chlazení).

Klimatizace je nyní připravena k provozu.



Chladivo	Venková teplota okolního prostředí	Tlak na straně plynu
R-410A	35°C (95°F)	8.5~9.5kg/cm <sup>2</sup> G(120~135 P.S.I.G.)

## . . Z . M . .

Je-li skutečný tlak vyšší, než zobrazená hodnota, je systém pravděpodobně přeplněn a doporučuje se provést odstranění části chladiva. Je-li skutečný tlak nižší, než zobrazená hodnota, je systém pravděpodobně nedostatečně naplněn a doporučuje se přidat chladivo.

