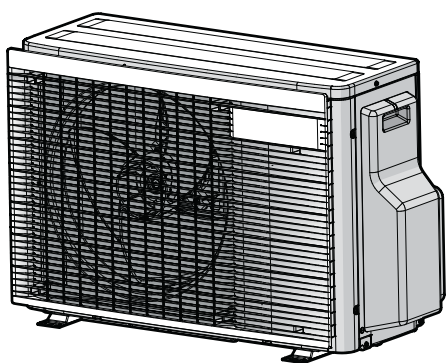




# Návod na inštaláciu

## Série split R32



2MXM40A2V1B  
2MXM50A2V1B

Návod na inštaláciu  
Série split R32

slovenčina









## Obsah

<b>1</b>	<b>O dokumentácii</b>	<b>5</b>
1.1	Informácie o tomto dokumente .....	5
<b>2</b>	<b>Špecifické bezpečnostné pokyny inštalátora</b>	<b>6</b>
<b>3</b>	<b>Informácie o balení</b>	<b>7</b>
3.1	Vonkajšia jednotka .....	7
3.1.1	Vybratie príslušenstva z vonkajšej jednotky .....	7
<b>4</b>	<b>Inštalácia jednotky</b>	<b>8</b>
4.1	Príprava miesta inštalácie .....	8
4.1.1	Požiadavky vonkajšej jednotky na miesto inštalácie .....	8
4.1.2	Ďalšie požiadavky vonkajšej jednotky na miesto inštalácie v studenom podnebí .....	8
4.2	Montáž vonkajšej jednotky .....	9
4.2.1	Na prípravu inštaláčnej konštrukcie .....	9
4.2.2	Inštalácia vonkajšej jednotky .....	9
4.2.3	Pre umožnenie vypúšťania .....	9
<b>5</b>	<b>Inštalácia potrubia</b>	<b>9</b>
5.1	Príprava potrubia chladiva .....	9
5.1.1	Požiadavky na potrubie chladiva .....	9
5.1.2	Izolácia potrubia chladiva .....	10
5.1.3	Dĺžka potrubia chladiva a rozdiel vo výške .....	10
5.2	Pripojenie potrubia chladiva .....	10
5.2.1	Spojenie medzi vonkajšou a vnútornou jednotkou použitím redukcií .....	10
5.2.2	Pripojenie potrubia chladiva k vonkajšej jednotke .....	11
5.3	Kontrola potrubia chladiva .....	11
5.3.1	Kontrola únikov .....	11
5.3.2	Podtlakové sušenie .....	11
<b>6</b>	<b>Plnenie chladiva</b>	<b>12</b>
6.1	O chladive .....	12
6.2	Určenie množstva chladiva na doplnenie .....	12
6.3	Na určenie množstva úplnej náplne .....	12
6.4	Doplnenie dodatočného chladiva .....	12
6.5	Pripevnenie štítku o fluorizovaných skleníkových plynch .....	12
<b>7</b>	<b>Elektroinštalácia</b>	<b>13</b>
7.1	Špecifikácie štandardných komponentov zapojenia .....	13
7.2	Pripojenie elektrickej inštalácie k vonkajšej jednotke .....	13
<b>8</b>	<b>Dokončenie inštalácie vonkajšej jednotky</b>	<b>14</b>
8.1	Dokončenie inštalácie vonkajšej jednotky .....	14
<b>9</b>	<b>Konfigurácia</b>	<b>14</b>
9.1	O nastavení záказu režimu ECONO .....	14
9.1.1	Zapnutie nastavenia záказu režimu ECONO .....	14
9.2	O režime tichej prevádzky v noci .....	15
9.2.1	Zapnutie režimu pokojnej prevádzky v noci .....	15
9.3	O zablokovaní režimu vykurovanie .....	15
9.3.1	Zablokovanie režimu vykurovanie .....	15
9.4	O funkcii úspory elektrickej energie v pohotovostnom režime ..	15
9.4.1	Postup zapínania funkcie úspory elektrickej energie v pohotovostnom režime .....	15
<b>10</b>	<b>Uvedenie do prevádzky</b>	<b>16</b>
10.1	Kontrolný zoznam pred uvedením do prevádzky .....	16
10.2	Kontrolný zoznam počas uvedenia do prevádzky .....	16
10.3	Skúšobná prevádzka a skúšanie .....	16
10.3.1	Skúšobná prevádzka .....	16
<b>11</b>	<b>Údržba a servis</b>	<b>17</b>
<b>12</b>	<b>Likvidácia</b>	<b>17</b>
<b>13</b>	<b>Technické údaje</b>	<b>17</b>
13.1	Schéma elektrického zapojenia .....	17

13.1.1	Zjednotená legenda schémy zapojenia .....	17
13.2	Schéma potrubia: vonkajšia jednotka .....	18

## 1 O dokumentácii

### 1.1 Informácie o tomto dokumente



#### INFORMÁCIE

Skontrolovať, či má používateľ vytlačenú dokumentáciu a požiadať ho, aby si ich odložil pre budúcu referenciu.

#### Cieľoví používatelia

Oprávnení inštalátori



#### INFORMÁCIE

Toto zariadenie je určené pre odborníkov alebo vyškolených používateľov v obchodoch, v odvetví svietidiel a na farmách, prípadne pre začiatočníkov na komerčné a domáce používanie.



#### VAROVANIE

Uistite sa, že sú inštalácia, servis, údržba, opravy a použité materiály v súlade s návodom z Daikin a s platnými a že ich vykonávajú len kvalifikované osoby. V Európe a oblastiach, kde platia normy IEC, je použiteľná norma EN/IEC 60335-2-40.



#### INFORMÁCIE

Tento dokument popisuje len návod na inštaláciu vonkajšej jednotky. Viac o inštalácii vnútornej jednotky (montáž vnútornej jednotky, pripojenie potrubia chladiva k vnútornej jednotke, pripojenie elektrického vedenia k vnútornej jednotke ...) nájdete v návode na inštaláciu vnútornej jednotky.

#### Dokumentácia

Tento dokument je súčasťou dokumentácie. Celá dokumentácia zahŕňa tieto dokumenty:

- **Všeobecné bezpečnostné opatrenia:**
  - Bezpečnostné pokyny, ktoré **MUSÍTE** prečítať pred inštaláciou
  - Formát: Výtlačok (v balení vonkajšej jednotky)
- **Návod na inštaláciu vonkajšej jednotky:**
  - Pokyny na inštaláciu
  - Formát: Výtlačok (v balení vonkajšej jednotky)
- **Referenčná príručka inštalátora:**
  - Príprava inštalácie, referenčné údaje,...
  - Formát: Číslicové súbory na <http://www.daikineurope.com/support-and-manuals/product-information/>

Najnovšie zmeny dodanej dokumentácie môžu byť k dispozícii na regionálnej webovej lokalite spoločnosti Daikin alebo u predajcu.

Jazykom pôvodnej dokumentácie je angličtina. Všetky ostatné jazyky sú preklady.

#### Technické údaje

- **Podmnožina** najnovších technických údajov je k dispozícii na regionálnej webovej stránke Daikin (verejne prístupnej).
- **Úplná sada** najnovších technických údajov je k dispozícii na Daikin Business Portal (požaduje sa prihlásenie).

## 2 Špecifické bezpečnostné pokyny inštalatéra

### 2 Špecifické bezpečnostné pokyny inštalatéra

Vždy dodržiavajte nasledujúce bezpečnostné pokyny a predpisy.

**Inštalácia jednotky (pozri "4 Inštalácia jednotky" [ 8])**



#### VAROVANIE

Inštaláciu smie vykonať inštalatér, výber materiálov a inštalácia musí spĺňať platnú legislatívu. V Európe platí norma EN378.

**Miesto pre inštaláciu (pozri "4.1 Príprava miesta inštalácie" [ 8])**



#### UPOZORNENIE

- Skontrolujte, či miesto pre inštaláciu dokáže udržať hmotnosť jednotky. Chybná inštalácia je nebezpečná. Môže tiež spôsobiť vibrácie a neobvyklú prevádzkovú hlučnosť.
- Poskytnite dostatočný servisný priestor.
- NEINŠTALUJTE jednotku tak, aby bola v kontakte so stropom alebo stenou, keď to môže spôsobiť vibrácie.



#### VAROVANIE

Spotrebič musí byť skladovaný tak, aby sa zabránilo mechanickému poškodeniu a v dobre vetranej miestnosti bez neustále pracujúcich zdrojov zapálenia (napríklad: otvorený plameň, fungujúci plynový spotrebič alebo elektrický ohrievač). Veľkosť miestnosti má byť špecifikovaná v kapitole Všeobecné bezpečnostné predbežné opatrenia.

**Inštalácia potrubia (pozri "5 Inštalácia potrubia" [ 9])**



#### UPOZORNENIE

Potrubie a spoje deleného systému musia byť vyrobené s trvalými spojmi, ak vo vnútri obsadeného priestoru spoje priamo spájajú potrubie s vnútornými jednotkami.



#### UPOZORNENIE

- Počas dodania nespájajte a nezvárajte na mieste s náplňou chladiacej kvapaliny R32.
- Počas inštalácie chladiaceho systému, kde je potrebné vykonať spojenie dielov s najmenej s jedným naplneným dielom, zoberte do úvahy nasledovné požiadavky: vo vnútri obsadených priestorov nie sú povolené nestále spoje pre chladiacu kvapalinu R32 s výnimkou spojov uskutočnených na mieste spájajúcich vnútornú jednotku s potrubím. Spoje uskutočnené na mieste priamo spájajúce potrubie s vnútornými jednotkami majú byť nestáleho typu.



#### UPOZORNENIE

Ak uskutočňujete inštaláciu len potrubia bez pripájania vnútornej jednotky, keď chcete pridať ďalšiu vnútornú jednotku neskôr, NEPRIPÁJAJTE zabudované vetviace potrubie a vonkajšiu jednotku.



#### VAROVANIE

Bezpečne pripojte potrubie s chladivom ešte pred spustením kompresora. Keď kompresor NIE je pripojený a uzatvárací ventil je počas odčerpávania otvorený, bude po spustení kompresora nasávaný vzduch, čo môže spôsobiť vznik mimoriadneho tlaku v potrubí s chladivom, čo vedie k poškodeniu zariadenia a vzniku úrazu.



#### UPOZORNENIE

NEOTVÁRAJTE ventily, kým sa nedokončí spojenie. Nedokončené spojenie môže zapríčiniť únik plyného chladiva.



#### NEBEZPEČENSTVO: RIZIKO VÝBUCHU

Jednotku NESPÚŠŤAJTE, kým sa nedokončí vákuovanie.

**Naplnenie chladivom (pozri "6 Plnenie chladiva" [ 12])**



#### VAROVANIE

- Chladivo vo vnútri jednotky je stredne horľavé, ale v normálnom prípade NEUNIKÁ. Ak chladivo uniká vo vnútri miestnosti a prichádza do kontaktu s plameňom horáka, ohrievačom alebo varičom, môže to mať za následok vznik požiaru a/alebo tvorbu škodlivého plynu.
- Vypnite všetky spaľovacie vykurovacie zariadenia, miestnosť vyvetrajte a skontaktujte sa s predajcom, u ktorého ste jednotku kúpili.
- Jednotku NEPOUŽÍVAJTE, kým servisná osoba nepotvrdí ukončenie opravy časti, kde uniká chladivo.



#### VAROVANIE

- Používajte len chladivo R32. Iné látky môžu spôsobiť výbuchy a nehody.
- R32 obsahuje fluórovane skleníkové plyny. Má hodnotu potenciálu globálneho otepľovania 675. Tieto plyny NEVYPÚŠŤAJTE do ovzdušia.
- Pri plnení chladiva VŽDY používajte ochranné rukavice a bezpečnostné okuliare.



#### VAROVANIE

NIKDY sa priamo nedotýkajte žiadneho náhodne uniknutého chladiva. Mohlo by to spôsobiť silné omrzliny.

**Elektrická inštalácia (pozri "7 Elektroinštalácia" [ 13])**



#### VAROVANIE

- Celú elektrickú inštaláciu MUSÍ inštalovať autorizovaný elektrotechnik a MUSÍ byť v súlade s platnými predpismi.
- Všetky elektrické spojenia sa musia inštalovať ako pevné prepojenie.
- Všetky súčasti obstarané na mieste inštalácie a celá elektroinštalácia MUSIA byť v súlade s platnými predpismi.



#### VAROVANIE

VŽDY používajte viacžilové elektrické napájacie káble.



#### VAROVANIE

Použite vypínač pre odpojenie všetkých pólov s najmenej 3 mm medzerami medzi kontaktmi, aby došlo k úplnému odpojeniu v kategórii prepätia III.



#### VAROVANIE

Ak je poškodený napájací kábel, výrobca, jeho servisný pracovník alebo podobne kvalifikované osoby ho MUSIA vymeniť, aby sa zabránilo vzniku nebezpečných situácií.



#### VAROVANIE

Elektrické napájanie NEPRIPÁJAJTE k vnútornej jednotke. Toto môže mať za následok zasiahnutie elektrickým prúdom alebo požiar.

**VAROVANIE**

- Vo vnútri výrobku **NEPOUŽÍVAJTE** elektrické súčiastky zakúpené v bežných obchodoch.
- Napájanie pre vypúšťacie čerpadlo atď. **NEVYVÁDZAJTE** zo svorkovnice. Toto môže mať za následok zasiahnutie elektrickým prúdom alebo požiar.

**VAROVANIE**

Prepojovacie vedenie umiestnite mimo medených potrubí bez tepelnej izolácie, keďže takéto potrubia sú veľmi horúce.

**NEBEZPEČENSTVO: RIZIKO USMRTENIA ELEKTRICKÝM PRÚDOM**

Všetky elektrické diely (vrátane termistorov) sú napájané z elektrického napájania. **NEDOTÝKAJTE** sa ich holými rukami.

**NEBEZPEČENSTVO: RIZIKO USMRTENIA ELEKTRICKÝM PRÚDOM**

Pred vykonávaním servisu odpojte zdroj napájania minimálne na 10 minút a zmerajte napätie na koncovkách kondenzátorov hlavného obvodu alebo v elektrických súčiastkach. Skôr ako sa budete môcť dotknúť elektrických súčastí, napätie **NESMIE** presahovať 50 V jednosmerného prúdu. Poloha koncoviek je zobrazená na schéme zapojenia.

**Dokončenie inštalácie vonkajšej jednotky (pozri "8 Dokončenie inštalácie vonkajšej jednotky" [p 14])**

**NEBEZPEČENSTVO: RIZIKO USMRTENIA ELEKTRICKÝM PRÚDOM**

- Zabezpečte, aby bol systém správne uzemnený.
- Pred vykonaním údržby **VYPNITE** elektrické napájanie.
- Pred **ZAPNUTÍM** elektrického napájania nainštalujte kryt skriňového rozvádzača.

**Uvedenie do prevádzky (pozri "10 Uvedenie do prevádzky" [p 16])**

**UPOZORNENIE**

Počas práce na vnútorných jednotkách **NEVYKONÁVAJTE** skúšobnú prevádzku.

Pri uskutočňovaní skúšobnej prevádzky bude v prevádzke **NIE LEN** vonkajšia jednotka, ale aj pripojená vnútorná jednotka. Práca na vnútornej jednotke pri vykonávaní skúšobnej prevádzky je nebezpečná.

**UPOZORNENIE**

Do vstupu alebo výstupu vzduchu **NEVKLADAJTE** prsty, tyčky alebo iné predmety. **NEODSTRAŇUJTE** ochranný kryt ventilátora. Keďže sa ventilátor otáča veľkou rýchlosťou, mohol by spôsobiť úraz.

**Údržba a servis (pozri "11 Údržba a servis" [p 17])**

**NEBEZPEČENSTVO: RIZIKO USMRTENIA ELEKTRICKÝM PRÚDOM****NEBEZPEČENSTVO: RIZIKO POPÁLENIA/OBARENIA****VAROVANIE**

- Pred začatím akejkoľvek údržby alebo opravy **VŽDY** vypnite istič napájacieho panelu, vyberte poistky alebo otvorte bezpečnostné a ochranné zariadenia jednotky.
- V dôsledku nebezpečenstva zasiahnutia elektrickým prúdom pri vysokom napätí sa **NEDOTÝKAJTE** dielcov pod elektrickým napätím aj 10 minút po vypnutí elektrického napájania.
- Všimnite si prosím, že niektoré časti skrine elektrických komponentov sú mimoriadne horúce.
- Zabezpečte, aby ste sa **NEDOTÝKALI** vodivej časti.
- Jednotku **NEVYPLACHUJTE**. Taký postup by mohol spôsobiť zásah elektrickým prúdom alebo požiar.

**NEBEZPEČENSTVO: RIZIKO USMRTENIA ELEKTRICKÝM PRÚDOM**

- Tento kompresor používajte iba na uzemnenom systéme.
- Pred údržbou kompresora vypnite elektrické napájanie.
- Po vykonaní údržby opäť nasadte veko skriňového rozvádzača a servisné veko.

**UPOZORNENIE**

**VŽDY** používajte bezpečnostné okuliare a ochranné rukavice.

**NEBEZPEČENSTVO: RIZIKO VÝBUCHU**

- K demontáži kompresora použite rezačku potrubia.
- NEPOUŽÍVAJTE** letovacie plameň.
- Použite len schválené chladivo a mazivo.

**NEBEZPEČENSTVO: RIZIKO POPÁLENIA/OBARENIA**

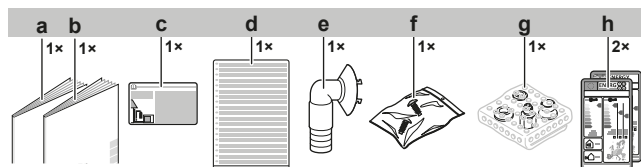
**NEDOTÝKAJTE** sa kompresora mokrymi rukami.

## 3 Informácie o balení

### 3.1 Vonkajšia jednotka

#### 3.1.1 Vybratie príslušenstva z vonkajšej jednotky

- Zdvihnite vonkajšiu jednotku.
- Vyberte príslušenstvo zo spodnej časti balenia.



- Návod na inštaláciu vonkajšej jednotky
- Všeobecné bezpečnostné opatrenia
- Nálepka s informáciami o fluoračných skleníkových plynoch
- Viacjazyčná nálepka s informáciami o fluoračných skleníkových plynoch
- Vypúšťací otvor
- Vrečko na skrutky (pre upevnenie úchytky vedenia)
- Redukčný člen
- Energetický štítok



## 4 Inštalácia jednotky

### 4 Inštalácia jednotky



#### VAROVANIE

Inštaláciu smie vykonať inštalatér, výber materiálov a inštalácia musí spĺňať platnú legislatívu. V Európe platí norma EN378.

#### 4.1 Príprava miesta inštalácie



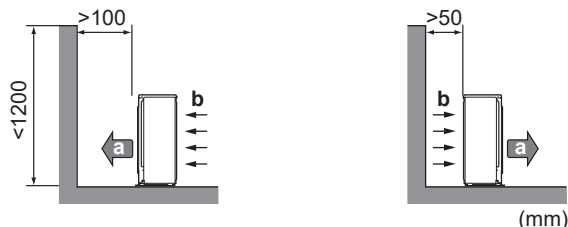
#### VAROVANIE

Spotrebič musí byť skladovaný tak, aby sa zabránilo mechanickému poškodeniu a v dobre vetranej miestnosti bez neustále pracujúcich zdrojov zapálenia (napríklad: otvorený plameň, fungujúci plynový spotrebič alebo elektrický ohrievač). Veľkosť miestnosti má byť špecifikovaná v kapitole Všeobecné bezpečnostné predbežné opatrenia.

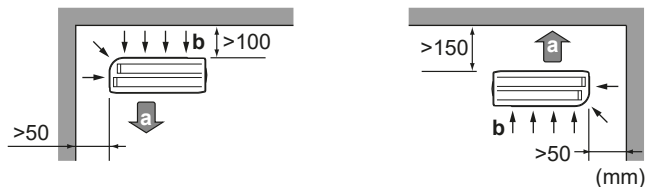
##### 4.1.1 Požiadavky vonkajšej jednotky na miesto inštalácie

Pri rozmiestnení nezabudnite na nasledujúce pokyny:

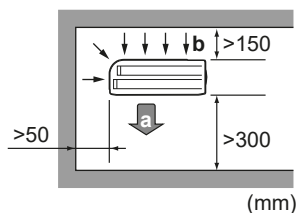
- Stena smerom k 1 strane:



- Stena smerom k 2 stranám:

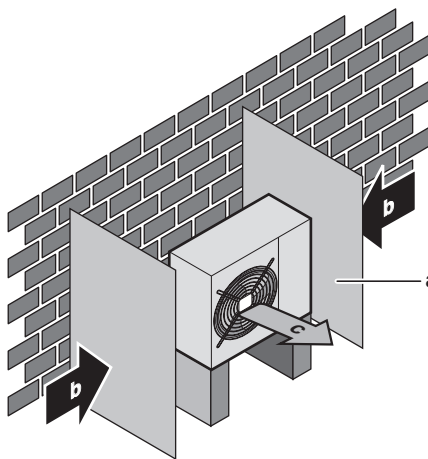


- Stena smerom k 3 stranám:



- a Odvod vzduchu
- b Prívod vzduchu

Pod povrchom stropu nechajte 300 mm pracovného priestoru a 250 mm pre údržbu potrubia a elektrieky.



- a Doska deflektora
- b Prevažujúci smer vetra
- c Odvod vzduchu

Jednotku NEINŠTALUJTE na miesta, kde by hlučnosť prevádzky mohla spôsobovať problémy (napríklad v blízkosti spálne).

**Poznámka:** Ak sa zvuk meria v reálnych podmienkach inštalácie, nameraná hodnota môže byť vyššia ako hladina akustického tlaku uvedená v časti "Zvukové spektrum" v technickej príručke v dôsledku šumu a odrazu zvukov okolitého prostredia.



#### INFORMÁCIE

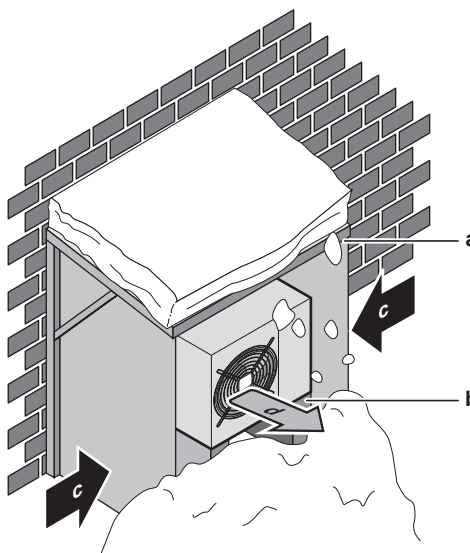
Hladina tlaku zvuku je menšia ako 70 dBA.

Vonkajšia jednotka je určená len na inštaláciu vo vonkajšom prostredí a okolité teploty v nasledovných rozsahoch (s výnimkou prípadu, že je v návode na obsluhu pripojenej vnútornej jednotky uvedené inak):

Režim klimatizácie	Režim vykurovania
-10~46°C DB	-15~24°C DB

##### 4.1.2 Ďalšie požiadavky vonkajšej jednotky na miesto inštalácie v studenom podnebí

Vonkajšiu jednotku chráňte pred priamym snežením a postarajte sa, aby vonkajšiu jednotku NIKDY nezasnežilo.



- a Kryt alebo prístrešok proti snehu
- b Podstavec
- c Prevažujúci smer vetra
- d Výstup vzduchu

Odporúča sa vytvoriť voľný priestor pod jednotkou najmenej 150 mm (300 mm v oblastiach so silným snežením). Okrem toho sa uistite, že je jednotka umiestnená najmenej 100 mm nad maximálnou



očakávanou úrovňou snehu. V prípade potreby nainštalujte podstavec. Ďalšie podrobnosti nájdete v kapitole "4.2 Montáž vonkajšej jednotky" [► 9].

V oblastiach so silným snežením zvolte miesto inštalácie tam, kde sneh neovplyvní prevádzku jednotky. Ak môže dôjsť k sneženiu z bočného smeru, zabezpečte, aby sneh NEMAL vplyv na vnutie výmenníka tepla. V prípade potreby nainštalujte snehový kryt alebo striešku a podstavec.

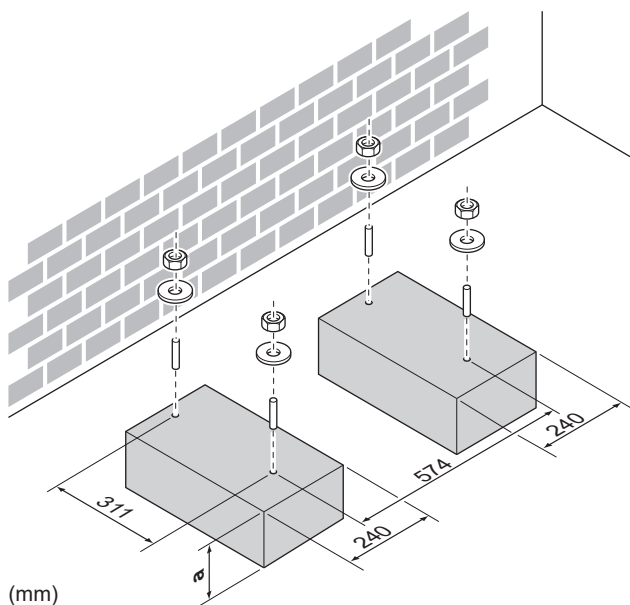
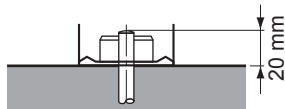
### 4.2 Montáž vonkajšej jednotky

#### 4.2.1 Na prípravu inštaláčnej konštrukcie

V prípadoch, že sa vibrácie prenášajú na budovu, použite gumu odolnú voči vibráciám (dodáva zákazník).

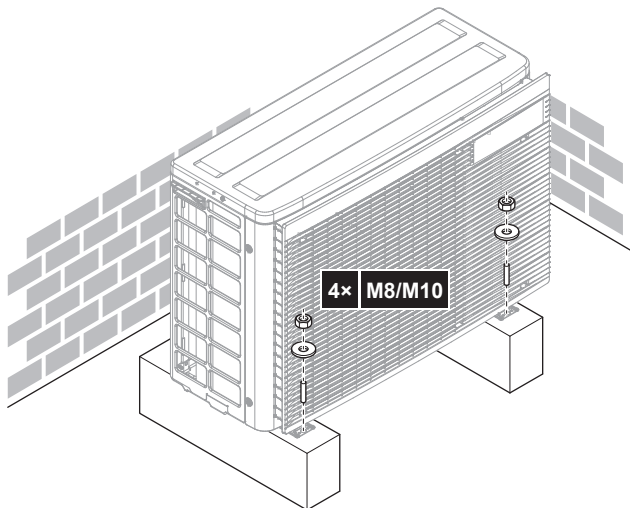
Jednotka sa môže nainštalovať priamo na betónovú verandu alebo pevný povrch, kde je dobrá možnosť vypúšťania.

Prípravte si 4 súpravy základových skrutiek M8 alebo M10, každú s maticou a podložkou (dodáva zákazník).



a 100 mm nad očakávanou úrovňou snehu

#### 4.2.2 Inštalácia vonkajšej jednotky



#### 4.2.3 Pre umožnenie vypúšťania



##### POZNÁMKA

Ak sa jednotka inštaluje v chladnom podnebí, vykonajte vhodné opatrenia tak, aby vyvakuovaný kondenzát NEMOHOL zamrznúť.



##### POZNÁMKA

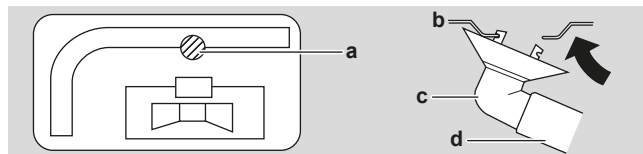
Keď sú vypúšťacie otvory vonkajšej jednotky zakryté montážnou základňou alebo povrchom zeme, pod podstavce vonkajšej jednotky umiestnite podstavce o výške najmenej 30 mm.



##### INFORMÁCIE

Informácie o dostupných možnostiach vám poskytne predajca.

- 1 K vypúšťaniu odpadovej vody používajte vypúšťaciu zátku.
- 2 Použite Ø16 mm hadicu (dodáva zákazník).



- a Vypúšťací otvor
- b Spodný rám
- c Vypúšťacia zátk
- d Hadica (dodáva zákazník)

## 5 Inštalácia potrubia

### 5.1 Príprava potrubia chladiva

#### 5.1.1 Požiadavky na potrubie chladiva



##### UPOZORNENIE

Potrubie a spoje deleného systému musia byť vyrobené s trvalými spojmi, ak vo vnútri obsadeného priestoru spoje priamo spájajú potrubie s vnútornými jednotkami.



##### POZNÁMKA

Potrubie a iné diely pod tlakom majú byť vhodné pre chladivo. Použite bezšvové medené chladiace potrubie odkysličené kyselinou fosforečnou.

- Cudzie materiály vo vnútri potrubí (vrátane olejov pre mazanie) musia byť ≤30 mg/10 m.

#### Priemer potrubia s chladivom

Trieda 40	
Kvapalinové potrubie	2× Ø6,4 mm (1/4")
Plynové potrubie	2× Ø9,5 mm (3/8")
Trieda 50	
Kvapalinové potrubie	2× Ø6,4 mm (1/4")
Plynové potrubie	1× Ø9,5 mm (3/8") 1× Ø12,7 mm (1/2")



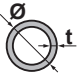
##### INFORMÁCIE

Z dôvodu vnútornej jednotky môže byť potrebné použitie redukcií. Viac informácií nájdete v "5.2.1 Spojenie medzi vonkajšou a vnútornou jednotkou použitím redukcií" [► 10].

## 5 Inštalácia potrubia

### Materiál potrubia s chladivom

- **Materiál potrubia:** Bezšvové medené potrubie odkysličené kyselinou fosforečnou.
- **Nástrčné spoje:** Používajte len žihany materiál.
- **Stupeň pnutia potrubia a hrúbka steny:**

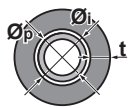
Vonkajší priemer (Ø)	Stupeň pnutia	Hrúbka (t) <sup>(a)</sup>	
6,4 mm (1/4 palca)	Žihany (O)	≥0,8 mm	
9,5 mm (3/8 palca)			
12,7 mm (1/2 palca)			

<sup>(a)</sup> V závislosti od platnej legislatívy a maximálneho pracovného tlaku jednotky (pozri "PS High" na výrobnom štítku jednotky) môže byť potrebné potrubie s väčšou hrúbkou.

### 5.1.2 Izolácia potrubia chladiva

- Ako izolačný materiál používajte polyetylénovú penu:
  - s intenzitou prestupu tepla medzi 0,041 a 0,052 W/mK (0,035 až 0,045 kcal/mh°C)
  - s ohňovzdornosťou najmenej 120°C
- Hrúbka izolácie

Vonkajší priemer potrubia (Ø <sub>p</sub> )	Vnútorný priemer izolácie (Ø <sub>i</sub> )	Hrúbka izolácie (t)
6,4 mm (1/4")	8~10 mm	≥10 mm
9,5 mm (3/8")	12~15 mm	≥13 mm
12,7 mm (1/2")	14~16 mm	≥13 mm



Keď je teplota vyššia ako 30°C a relatívna vlhkosť je vyššia ako 80%, hrúbka izolačného materiálu má byť najmenej 20 mm, aby sa predišlo kondenzácii na povrchu izolácie.

Použite samostatné tepelné izolačné rúry pre plynové potrubie a kvapalinové potrubie s chladivom.

### 5.1.3 Dĺžka potrubia chladiva a rozdiel vo výške

Čím je potrubie chladiva kratšie, tým je lepší výkon systému.

Dĺžka potrubia a rozdiel vo výške musia byť v súlade s nasledovnými požiadavkami.

Najkratšia povolená dĺžka pre miestnosť je 3 m.

Dĺžka potrubia chladiva ku každej vnútornej jednotke	≤20 m
Celková dĺžka potrubia chladiva	≤30 m

	Rozdiel výšky vonkajšej a vnútornej jednotky	Rozdiel výšky vnútornej a vonkajšej jednotky
Vonkajšia jednotka je umiestnená vyššie než vnútorná jednotka	≤15 m	≤7,5 m
Vonkajšia jednotka je umiestnená nižšie než najmenej 1 vnútorná jednotka	≤7,5 m	≤15 m

## 5.2 Pripojenie potrubia chladiva

### NEBEZPEČENSTVO: RIZIKO POPÁLENIA/OBARENIA

#### UPOZORNENIE

- Počas dodania nespájajte a nezvárajte na mieste s náplňou chladiacej kvapaliny R32.
- Počas inštalácie chladiaceho systému, kde je potrebné vykonať spojenie dielov s najmenej s jedným naplneným dielom, zoberte do úvahy nasledovné požiadavky: vo vnútri obsadených priestorov nie sú povolené nestále spoje pre chladiacu kvapalinu R32 s výnimkou spojov uskutočnených na mieste spájajúcich vnútornú jednotku s potrubím. Spojie uskutočnené na mieste priamo spájajúce potrubie s vnútornými jednotkami majú byť nestáleho typu.

#### UPOZORNENIE

Ak uskutočňujete inštaláciu len potrubia bez pripájania vnútornej jednotky, keď chcete pridať ďalšiu vnútornú jednotku neskôr, NEPRIPÁJAJTE zabudované vetviace potrubie a vonkajšiu jednotku.

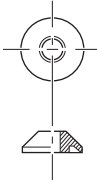
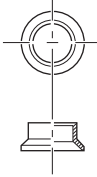
### 5.2.1 Spojenie medzi vonkajšou a vnútornou jednotkou použitím redukcií

Celková trieda výkonu vnútornej jednotky, ktorá môže byť pripojená k tejto vonkajšej jednotke:

Vonkajšia jednotka	Celková výkonová trieda vnútornej jednotky
2MXM40	≤6,0 kW
2MXM50	≤8,5 kW

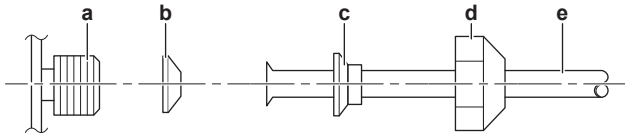
Prípojka	Trieda	Redukcia
2MXM40		
A	15, 20, 25, 35	—
B	15, 20, 25, 35	—
2MXM50		
A	15, 20, 25, 35, 42 <sup>(a)</sup>	—
B	15, 20, 25, 35	1+2
	42, 50	—

<sup>(a)</sup> Použite voliteľné príslušenstvo.

Typ redukcie		Spojenie
1		Ø12,7 mm → Ø9,5 mm
2		Ø12,7 mm → Ø9,5 mm

#### Príklad spojenia:

- Pripojenie potrubia Ø9,5 mm k prípojke plynového potrubia Ø12,7 mm



- a Prípojka vonkajšej jednotky
- b Typ redukcie 1
- c Typ redukcie 2
- d Nástrčná matica pre Ø12,7 mm
- e Potrubie medzi jednotkami

Naneste vrstvu chladiaceho oleja na prípojku so závitom vonkajšej jednotky, kde sa má použiť nástrčná matica.

Nástrčná matica pre (mm)	Krútiaci moment dot'ahovania (N•m)
Ø12,7	50~60

**POZNÁMKA**

Použite vhodný kľúč, aby nedošlo k poškodeniu závitov prípojky príliš silným dotiahnutím nástrčnej matice. Buďte opatrný a príliš NEDOTIAHNITE maticu, lebo menšie potrubie sa môže poškodiť (okolo 2/3-1× normálny krútiaci moment).

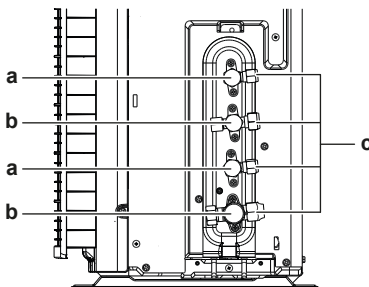
### 5.2.2 Pripojenie potrubia chladiva k vonkajšej jednotke

- **Dĺžka potrubia.** Potrubie na mieste inštalácie by malo byť čo najkratšie.
- **Spojenie potrubí.** Potrubie na mieste inštalácie chráňte proti fyzickému poškodeniu.

**VAROVANIE**

Bezpečne pripojte potrubie s chladivom ešte pred spustením kompresora. Keď kompresor NIE je pripojený a uzatvárací ventil je počas odčerpávania otvorený, bude po spustení kompresora nasávaný vzduch, čo môže spôsobiť vznik mimoriadneho tlaku v potrubí s chladivom, čo vedie k poškodeniu zariadenia a vzniku úrazu.

- 1 Pripojenie chladiacej kvapaliny z vnútornej jednotky pripojte do uzatváracieho ventilu kvapaliny vonkajšej jednotky.



- a Uzatvárací ventil kvapalinového potrubia
- b Uzatvárací ventil plynu
- c Servisná prípojka

- 2 Plynové chladivo z vnútornej jednotky pripojte do plynového uzatváracieho ventilu vonkajšej jednotky.

**POZNÁMKA**

Odporúča sa inštalovať potrubie na chladivo medzi vonkajšou a vnútornou jednotkou do potrubného kanála alebo potrubie na chladivo zabaliť do dokončovacej pásky.

## 5.3 Kontrola potrubia chladiva

### 5.3.1 Kontrola únikov

**POZNÁMKA**

NEPREKRAČUJTE maximálny prevádzkový tlak jednotky (pozrite si údaj PS High na výrobnom štítku jednotky).

**POZNÁMKA**

VŽDY používajte odporúčaný bublinkový test od svojho veľkoobchodníka.

NIKDY nepoužívajte mydlovú vodu:

- Mydlová voda môže spôsobiť praskanie komponentov, napríklad matíc s lievikovým rozšírením alebo krytov uzatváracích ventilov.
- Mydlová voda môže obsahovať soľ absorbujúcu vlhkosť, ktorá pri ochladení potrubia zamrzne.
- Mydlová voda obsahuje amoniak, ktorý môže spôsobiť koróziu spojov s lievikovým rozšírením (medzi mosadznou maticou s lievikovým rozšírením a medeným lievikovým rozšírením).

- 1 Naplňte systém plynným dusíkom až na manometrický tlak najmenej 200 kPa (2 bar). V snahe zistiť malé netesnosti sa odporúča natlačiť 3 000 kPa (30 bar).
- 2 Pomocou roztoku na bublinkový test skontrolujte úniky na všetkých spojeniach.
- 3 Vypustíte všetok plyn dusík.

### 5.3.2 Podtlakové sušenie

**NEBEZPEČENSTVO: RIZIKO VÝBUCHU**

Jednotku NESPÚŠŤAJTE, kým sa nedokončí vákuovanie.

**POZNÁMKA**

Pripojte vákuové čerpadlo k servisnej prípojke uzatváracieho plynového ventilu.

- 1 Evakuujte systém, kým tlak v armatúre nemá hodnotu -0,1 MPa (-1 bar).
- 2 Počkajte 4-5 minút a skontrolujte tlak:

Ak tlak...	Potom...
Nemí sa	V systéme sa nenachádza vlhkosť. Tento postup je skončený.
Zvyšuje sa	V systéme je vlhkosť. Prejdite na nasledujúci krok.

- 3 Systém vyvákuujte počas najmenej 2 hodín na tlak v tlakomere -0,1 MPa (= -1 bar).
- 4 Po VYPNUTÍ čerpadla aspoň 1 hodinu kontrolujte tlak.
- 5 Ak sa NEDOSIAHNE cieľový podtlak alebo ak sa podtlak nedá udržať 1 hodinu, postupujte takto:
  - Znovu skontrolujte úniky.
  - Znovu vykonajte podtlakové sušenie.

**POZNÁMKA**

Zabezpečte, aby sa po nainštalovaní potrubia chladiva a vykonaní vysušenia vákuom otvorili uzatváracie ventily. Spustenie systému s uzavretými uzatváracími ventilmi môže poškodiť kompresor.

## 6 Plnenie chladiva

### 6 Plnenie chladiva

#### 6.1 O chladive

Tento produkt obsahuje fluorizované skleníkové plyny. **NEVYPÚŠŤAJTE** plyny do ovzdušia.

Typ chladiva: R32

Hodnota potenciálu globálneho otepľovania (GWP): 675



#### POZNÁMKA

Použiteľná legislatíva **fluorinovaných skleníkových plynov** vyžaduje, aby náplň chladiva jednotky bola zobrazená tak v hmotnosti, ako aj v ekvivalente CO<sub>2</sub>.

**Vzorec pre výpočet množstva v tonách ekvivalentu CO<sub>2</sub>:** Globálna hodnota potenciálu otepľovania chladiva × celkové množstvo chladiva [v kg] / 1 000

Ďalšie informácie vám poskytne inštalatér.



#### VAROVANIE: MIERNE HORĽAVÝ MATERIÁL

Chladivo vo vnútri tejto jednotky je stredne horľavé.



#### VAROVANIE

Spotrebič musí byť skladovaný tak, aby sa zabránilo mechanickému poškodeniu a v dobre vetranej miestnosti bez neustále pracujúcich zdrojov zapálenia (napríklad: otvorený plameň, fungujúci plynový spotrebič alebo elektrický ohrievač). Veľkosť miestnosti má byť špecifikovaná v kapitole Všeobecné bezpečnostné predbežné opatrenia.



#### VAROVANIE

- **NEPREPICHUJTE** a ani nespáľujte diely cyklu chladiva.
- **NEPOUŽÍVAJTE** iné prostriedky na čistenie alebo na zrýchlenie procesu odmrazovania než tie, ktoré odporúča výrobca.
- Uvedomte si, že chladivo vo vnútri systému je bez zápachu.



#### VAROVANIE

- Chladivo vo vnútri jednotky je stredne horľavé, ale v normálnom prípade **NEUNIKÁ**. Ak chladivo uniká vo vnútri miestnosti a prichádza do kontaktu s plameňom horáka, ohrievačom alebo varičom, môže to mať za následok vznik požiaru a/alebo tvorbu škodlivého plynu.
- Vypnite všetky spaľovacie vykurovacie zariadenia, miestnosť vyvetrajte a skontaktujte sa s predajcom, u ktorého ste jednotku kúpili.
- Jednotku **NEPOUŽÍVAJTE**, kým servisná osoba nepotvrdí ukončenie opravy častí, kde uniká chladivo.



#### VAROVANIE

**NIKDY** sa priamo nedotýkajte žiadneho náhodne uniknutého chladiva. Mohlo by to spôsobiť silné omrzliny.

#### 6.2 Určenie množstva chladiva na doplnenie

Ak je celková dĺžka potrubia na kvapalinu...	Potom...
≤20 m	NEDOPŔŇAJTE ďalšie chladivo.

Ak je celková dĺžka potrubia na kvapalinu...	Potom...
>20 m	R=(celková dĺžka (m) kvapalinového potrubia-20 m)×0,020 R=doplnenie (kg) (zaokrúhlené v jednotkách 0,1 kg)



#### INFORMÁCIE

Dĺžka potrubia je jednosmerná dĺžka kvapalinového potrubia.

#### 6.3 Na určenie množstva úplnej náplne



#### INFORMÁCIE

Ak je potrebné vymeniť celú náplň, celkové množstvo chladiva je: náplň chladiva z výroby (pozrite si výrobný štítok jednotky) + vypočítané dodatočné množstvo.

#### 6.4 Doplnenie dodatočného chladiva



#### VAROVANIE

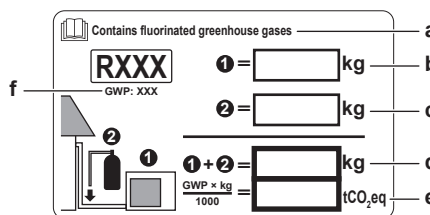
- Používajte len chladivo R32. Iné látky môžu spôsobiť výbuchy a nehody.
- R32 obsahuje fluórovane skleníkové plyny. Má hodnotu potenciálu globálneho otepľovania 675. Tieto plyny **NEVYPÚŠŤAJTE** do ovzdušia.
- Pri plnení chladiva **VŽDY** používajte ochranné rukavice a bezpečnostné okuliare.

**Predpoklad:** Pred doplnením chladiva sa uistite, že je potrubie chladiva pripojené a skontrolované (test netesností a vysušenie vákuom).

- 1 Valec s chladivom pripojte k servisnej prípojke.
- 2 Naplňte dodatočné množstvo chladiva.
- 3 Otvorte plynový uzatvárací ventil.

#### 6.5 Pripevnenie štítka o fluorizovaných skleníkových plynov

- 1 Štítok vyplňte nasledovne:



- a Ak je s jednotkou dodaný štítok viacnásobných fluorinovaných skleníkových plynov (pozri príslušenstvo), odlepte príslušný jazyk a nalepte na vrch **a**.
- b Náplň výrobku chladivom z výroby: viď výrobný štítok jednotky
- c Dodatočné množstvo náplne
- d Celkové množstvo naplneného chladiva
- e **Množstvo fluorinovaných skleníkových plynov** celkového objemu chladiva vyjadrené v tonách ekvivalentu CO<sub>2</sub>.
- f GWP = Global warming potential (potenciál globálneho otepľovania)



**POZNÁMKA**

Použiteľná legislatíva **fluorinovaných skleníkových plynov** vyžaduje, aby náplň chladiva jednotky bola zobrazená tak v hmotnosti, ako aj v ekvivalente CO<sub>2</sub>.

**Vzorec pre výpočet množstva v tonách ekvivalentu CO<sub>2</sub>:** Globálna hodnota potenciálu otepľovania chladiva × celkové množstvo chladiva [v kg] / 1 000

Použite hodnotu GWP uvedenú na štítku náplne chladiva.

- Štítok prilepte na vnútornú stranu vonkajšej jednotky vedľa plynového a kvapalinového uzatváracieho ventilu.

## 7 Elektroinštalácia



**NEBEZPEČENSTVO: RIZIKO USMRTENIA**  
**ELEKTRICKÝM PRÚDOM**

**VAROVANIE**

- Celú elektrickú inštaláciu **MUSÍ** inštalovať autorizovaný elektrotechnik a **MUSÍ** byť v súlade s platnými predpismi.
- Všetky elektrické spojenia sa musia inštalovať ako pevné prepojenie.
- Všetky súčasti obstarané na mieste inštalácie a celá elektroinštalácia **MUSIA** byť v súlade s platnými predpismi.

**VAROVANIE**

**VŽDY** používajte viacžilové elektrické napájacie káble.

**VAROVANIE**

Použite vypínač pre odpojenie všetkých pólov s najmenej 3 mm medzerami medzi kontaktmi, aby došlo k úplnému odpojeniu v kategórii prepätia III.

**VAROVANIE**

Ak je poškodený napájací kábel, výrobca, jeho servisný pracovník alebo podobné kvalifikované osoby ho **MUSIA** vymeniť, aby sa zabránilo vzniku nebezpečných situácií.

**VAROVANIE**

Elektrické napájanie **NEPRIPÁJAJTE** k vnútornej jednotke. Toto môže mať za následok zasiahnutie elektrickým prúdom alebo požiar.

**VAROVANIE**

- Vo vnútri výrobku **NEPOUŽÍVAJTE** elektrické súčasti zakúpené v bežných obchodoch.
- Napájanie pre vypúšťacie čerpadlo atď. **NEVYVÁDZAJTE** zo svorkovnice. Toto môže mať za následok zasiahnutie elektrickým prúdom alebo požiar.

**VAROVANIE**

Prepojovacie vedenie umiestnite mimo medených potrubí bez tepelnej izolácie, keďže takéto potrubia sú veľmi horúce.



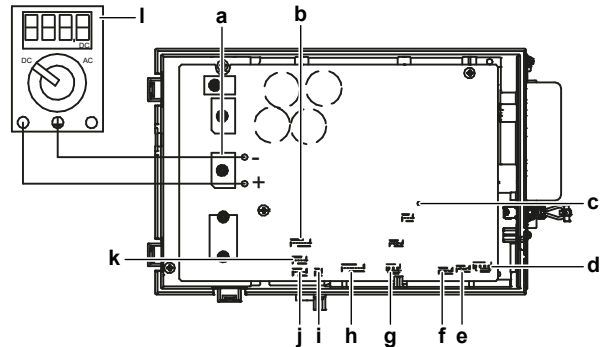
**NEBEZPEČENSTVO: RIZIKO USMRTENIA**  
**ELEKTRICKÝM PRÚDOM**

Všetky elektrické diely (vrátane termistorov) sú napájané z elektrického napájania. **NEDOTÝKAJTE** sa ich holými rukami.



**NEBEZPEČENSTVO: RIZIKO USMRTENIA**  
**ELEKTRICKÝM PRÚDOM**

Pred vykonávaním servisu odpojte zdroj napájania minimálne na 10 minút a zmerajte napätie na koncovkách kondenzátorov hlavného obvodu alebo v elektrických súčiastkach. Skôr ako sa budete môcť dotknúť elektrických súčastí, napätie **NESMIE** presahovať 50 V jednosmerného prúdu. Poloha koncoviek je zobrazená na schéme zapojenia.



- a DB1 diódový mostík
- b S90 vedenie termistora
- c LED A
- d S40 vedenie relé tepelného preťaženia
- e S20 (biela) cievka elektronického expanzného ventilu miestnosť A
- f S21 (červená) cievka elektronického expanzného ventilu miestnosť B
- g S80 (biela) konektor vedenia 4-cestného ventilu
- h S70 vedenie motora ventilátora
- i S99 zablokovanie vykurovania
- j S91 (červená) vedenie tekutého termistora
- k S92 (biela) vedenie plyného termistora
- l Multimeter (rozsah jednosmerného napätia)

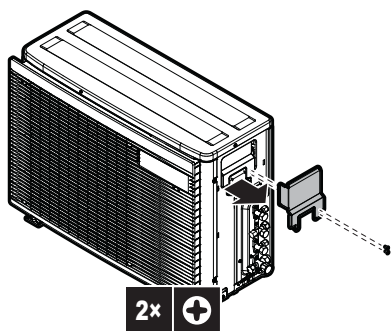
### 7.1 Špecifikácie štandardných komponentov zapojenia

Komponent		
Kábel elektrického napájania	Napätie	220~240 V
	Fáza	1~
	Frekvencia	50 Hz
	Typ kábla	3 vodičový kábel 2,5 mm <sup>2</sup> H05RN-F (60245 IEC 57) H07RN-F (60245 IEC 66) 3 vodičový kábel 4,0 mm <sup>2</sup> H07RN-F (60245 IEC 66)
Prepojovací kábel (vnútorná↔vonkajšia)		4-vodičový kábel 1,5 mm <sup>2</sup> alebo 2,5 mm <sup>2</sup> a vhodný pre 220~240 V H05RN-F (60245 IEC 57)
Odporúčany istič elektrického obvodu		16 A
Prúdový chránič		MUSÍ spĺňať platné predpisy

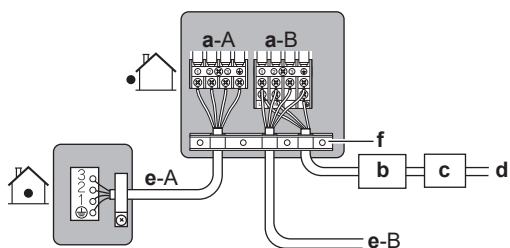
### 7.2 Pripojenie elektrickej inštalácie k vonkajšej jednotke

- Odoberte kryt skriňového rozvádzača (2 skrutky).

## 8 Dokončenie inštalácie vonkajšej jednotky

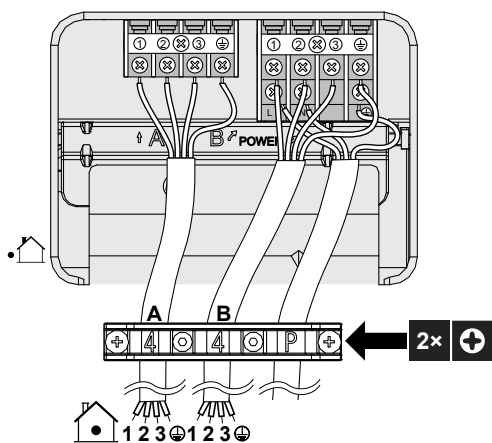


- Zapojte vedenia medzi vnútornými a vonkajšími jednotkami tak, aby si navzájom zodpovedali čísla svoriek. Nezabudnite, že musia súhlasiť symboly potrubia a vedenia.
- Nezabudnite pripojiť správne vedenie k správnej miestnosti (A k A, B k B).



- a Svorkovnica pre miestnosť (A, B)
- b Obvodový istič
- c Prúdový chránič
- d Vedenie elektrického napájania
- e Prepojovací vodič pre miestnosť (A, B)
- f Úchytka vodiča

- Skrutky svoriek dôkladne dotiahnite skrutkovačom.
- Skontrolujte, či sa vedenia neodpoja ich jemným potiahnutím.
- Pevne zaistite držiak vedenia tak, aby ukončenia vedení neboli vystavené vonkajšiemu namáhaniu.
- Prevlečte vodiče cez výrez na spodku ochrannej dosky.
- Uistite sa, že elektrické vedenie neprichádza do kontaktu s plynovým potrubím.



- Opäť nasadte veko skriňového rozvádzača a servisné veko.

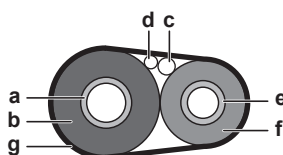
## 8 Dokončenie inštalácie vonkajšej jednotky

### 8.1 Dokončenie inštalácie vonkajšej jednotky

**NEBEZPEČENSTVO: RIZIKO USMRTENIA**  
ELEKTRICKÝM PRÚDOM

- Zabezpečte, aby bol systém správne uzemnený.
- Pred vykonaním údržby VYPNITE elektrické napájanie.
- Pred ZAPNUTÍM elektrického napájania nainštalujte kryt skriňového rozvádzača.

- Nasledujúcim postupom izolujte a pripevnite potrubie chladiva a káble:



- a Plynové potrubie
- b Izolácia plynového potrubia
- c Prepojovací kábel
- d Zapojenie na mieste inštalácie (ak je použiteľné)
- e Kvapalinové potrubie
- f Izolácia potrubia s kvapalinou
- g Dokončovacia páska

- Nainštalujte servisný kryt.

## 9 Konfigurácia

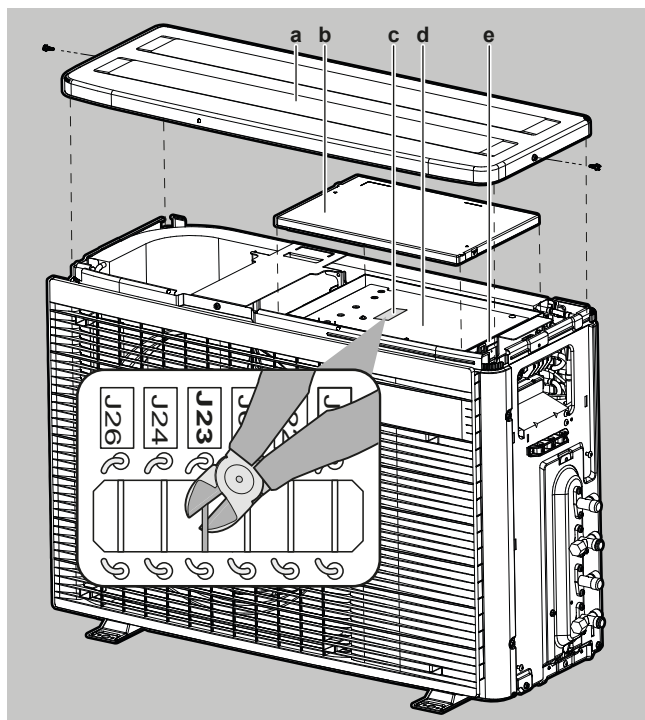
### 9.1 O nastavení zákazu režimu ECONO

Toto nastavenie zablokuje vstupný riadiaci signál z používateľského rozhrania. Použite toto nastavenie, ak si želáte zablokovať príjem vstupného ovládania (klimatizácia/vykurovanie) z používateľských rozhraní vnútornej jednotky.

#### 9.1.1 Zapnutie nastavenia zákazu režimu ECONO

**Predpoklad:** Elektrické napájanie MUSÍ byť vypnuté.

- Odoberte hornú dosku vonkajšej jednotky (2 skrutky na bokoch)
- Odoberte kryt elektrickej skrine jeho vysunutím. Dávajte pozor, aby ste neohli hák elektrickej skrine.
- Prerušte spojku (J23).



- a Horná doska
- b Kryt elektrickej skrine
- c Spojky PCB
- d Karta PCB
- e Elektrická skriňa

- Opäť nainštalujte kryt elektrickej skrine a hornú dosku v opačnom poradí a zapnite elektrické napájanie.

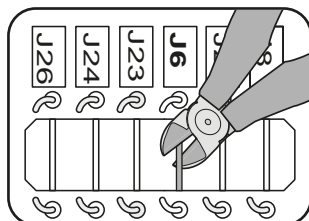
## 9.2 O režime tichej prevádzky v noci

Funkcia režimu tichej prevádzky v noci znižuje prevádzkovú hlučnosť vonkajšej jednotky počas noci. To zníži výkon klimatizácie jednotky. Zákazníkovi vysvetlite režim tichej prevádzky v noci a potvrdte, či zákazník chce používať tento režim.

### 9.2.1 Zapnutie režimu pokojnej prevádzky v noci

**Predpoklad:** Elektrické napájanie MUSÍ byť vypnuté.

- Odoberte hornú dosku a kryt elektrickej skrine vonkajšej jednotky (pozri "9.1.1 Zapnutie nastavenia zákazu režimu **ECONO**" ▶ 14)
- Prerušte spojku J6.



- Opäť nainštalujte hornú dosku a kryt elektrickej skrine.



#### UPOZORNENIE

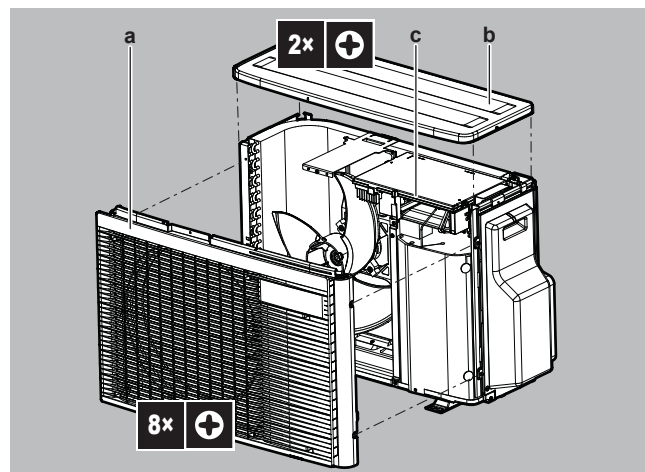
Pri opätovnej inštalácii krytu elektrickej skrine dávajte pozor, aby ste neprepichli vedenie motora ventilátora.

## 9.3 O zablokovaní režimu vykurovanie

Zablokovanie režimu vykurovanie obmedzuje prevádzku jednotky iba na vykurovanie.

### 9.3.1 Zablokovanie režimu vykurovanie

- Odoberte hornú dosku (2 skrutky) a čelnú dosku (8 skrutiek).
- Ak chcete nastaviť zablokovanie režimu vykurovania, odoberte konektor (S99).
- Ak chcete resetovať režim tepelného čerpadla (klimatizácia/ vykurovanie), zasuňte konektor späť.



- a Čelná doska
- b Horná doska
- c Konektor S99

Režim	Konektor S99
Tepelné čerpadlo (klimatizácia, vykurovanie)	Pripojené
Len vykurovanie	Odpojené

- Opäť nainštalujte hornú a čelnú dosku.



#### INFORMÁCIE

Nútený režim prevádzky je tiež k dispozícii v režime vykurovanie.

## 9.4 O funkcii úspory elektrickej energie v pohotovostnom režime

Funkcia úspory elektrickej energie v pohotovostnom režime:

- vypnite elektrické napájanie vonkajšej jednotky
- a na vnútornej jednotke zapnite režim úspory elektrickej energie v pohotovostnom režime.

Funkcia úspory elektrickej energie v pohotovostnom režime funguje na nasledovných jednotkách:

FTXM, FTXP, FTXJ, FVXM, ATXF

Ak sa používa ďalšia vnútorná jednotka, MUSÍ byť zasunutý konektor pre úsporu elektrickej energie v pohotovostnom režime.

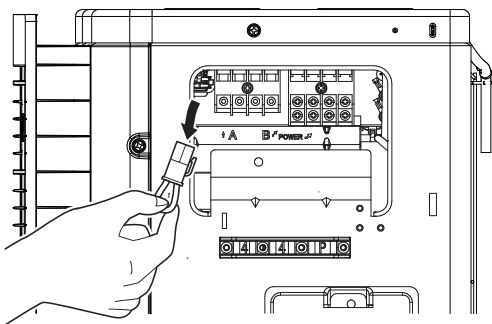
Funkcia úspory elektrickej energie v pohotovostnom režime je pred dodaním vypnutá.

### 9.4.1 Postup zapínania funkcie úspory elektrickej energie v pohotovostnom režime

**Predpoklad:** Elektrické napájanie MUSÍ byť vypnuté.

- Demontujte servisný kryt.
- Odpojte konektor prepínania úspory elektrickej energie v pohotovostnom režime.

## 10 Uvedenie do prevádzky



3 Zapnite hlavný vypínač elektrického napájania.

## 10 Uvedenie do prevádzky

### ! POZNÁMKA

Všeobecný kontrolný zoznam pri uvedení do prevádzky. Okrem pokynov na uvedenie do prevádzky v tejto kapitole je k dispozícii všeobecný kontrolný zoznam pri uvedení do prevádzky, ktorý nájdete na portáli Daikin Business Portal (vyžaduje sa overenie).

Všeobecný kontrolný zoznam pri uvedení do prevádzky dopĺňa pokyny uvedené v tejto kapitole a možno ho používať ako pomôcku a nahlasovaciu šablónu pri uvádzaní do prevádzky a odovzdávaní systému používateľovi.

### ! POZNÁMKA

VŽDY prevádzkujte jednotku s termistormi a/alebo tlakovými snímačmi/spínačmi. Ak NIE, následok môže byť zhorenie kompresora.

### 10.1 Kontrolný zoznam pred uvedením do prevádzky

- Po nainštalovaní jednotky skontrolujte nižšie uvedené položky.
- Jednotku uzavrite.
- Zapnite jednotku.

<input type="checkbox"/>	Vnútorňá jednotka je správne namontovaná.
<input type="checkbox"/>	Vonkajšia jednotka je správne namontovaná.
<input type="checkbox"/>	Systém je správne <b>uzemnený</b> a uzemňovacie svorky sú utiahnuté.
<input type="checkbox"/>	<b>Napájacie napätie</b> má zodpovedať napätiu uvedenému na výrobnom štítku jednotky.
<input type="checkbox"/>	V rozvodnej skrini NIE SÚ <b>uvoľnené pripojenia</b> ani poškodené elektrické súčasti.
<input type="checkbox"/>	Vo vnútri vnútornej a vonkajšej jednotky sa nenachádzajú <b>poškodené súčasti</b> ani <b>stlačené potrubia</b> .
<input type="checkbox"/>	NEDOCHÁDZA k <b>úniku chladiva</b> .
<input type="checkbox"/>	<b>Potrubia chladiva</b> (plynného alebo kvapalného) sú tepelne izolované.
<input type="checkbox"/>	Inštalované potrubie má správnu veľkosť a <b>potrubia</b> sú správne izolované.
<input type="checkbox"/>	<b>Uzatváracie ventily</b> (plynu alebo kvapaliny) na vonkajšej jednotke sú úplne otvorené.
<input type="checkbox"/>	<b>Vypúšťanie</b> Uistite sa, že je vypúšťanie plynulé. <b>Možný výsledok:</b> Kondenzovaná voda môže kvapkať.

<input type="checkbox"/>	Vnútorňá jednotka prijíma signál z <b>používateľského rozhrania</b> .
<input type="checkbox"/>	Na pripojenie <b>prepájacieho kábla</b> sa používajú špecifikované káble.
<input type="checkbox"/>	<b>Poistky, obvodové ističe</b> alebo ochranné zariadenia inštalované na mieste sú v súlade s týmto dokumentom a NEBOLI premostené.
<input type="checkbox"/>	Skontrolujte, či značky (miestnosti A a B) na vedení a potrubí pasujú ku každej vnútornej jednotke.
<input type="checkbox"/>	Skontrolujte, či je nastavenie prioritnej miestnosti nastavené pre 2 alebo viac miestností. Uvedomte si, že generátor TUV pre viacnásobné použitie alebo hybridný režim pre viacnásobné použitie nie je možné vybrať ako prioritnú miestnosť.

### 10.2 Kontrolný zoznam počas uvedenia do prevádzky

<input type="checkbox"/>	Kontrola <b>zapojenia</b> .
<input type="checkbox"/>	<b>Vypustenie vzduchu</b> .
<input type="checkbox"/>	<b>Skúšobná prevádzka</b> .

### 10.3 Skúšobná prevádzka a skúšanie

<input type="checkbox"/>	Pred spustením skúšobnej prevádzky zmerajte napätie na primárnej strane <b>poistného ističa</b> .
<input type="checkbox"/>	<b>Práce na potrubí a vedení</b> msú rovnaké.
<input type="checkbox"/>	<b>Uzatváracie ventily</b> (plynu alebo kvapaliny) na vonkajšej jednotke sú úplne otvorené.

Inštalácia systému viacnásobného použitia môže trvať niekoľko minút v závislosti od počtu vnútorných jednotiek a použitej nadštandardnej výbavy.

#### 10.3.1 Skúšobná prevádzka

### i INFORMÁCIE

Ak sa pri uvedení zariadenia do prevádzky vyskytne chyba, pozrite si podrobný návod na riešenie problémov v servisnom návode.

**Predpoklad:** Elektrické napájanie MUSÍ byť v stanovenom rozsahu.

**Predpoklad:** Skúšobná prevádzka sa môže vykonať v režime prevádzky klimatizácia alebo vykurovanie.

**Predpoklad:** Vykonajte skúšobnú prevádzku v súlade s návodom na obsluhu vnútornej jednotky, aby ste zabezpečili správne fungovanie všetkých funkcií a častí.

- V režime prevádzky Klimatizácia zvolte najnižšiu programovateľnú teplotu. V režime prevádzky Vykurovanie zvolte najvyššiu programovateľnú teplotu.
- Zmerajte teplotu na vstupe a výstupe vnútornej jednotky po prevádzke jednotky okolo 20 minút. Rozdiel by mal byť viac ako 8°C (klimatizácia) alebo 15°C (vykurovanie).
- Najprv jednotlivo skontrolujte prevádzku každej jednotky, potom skontrolujte simultánnu prevádzku všetkých vnútorných jednotiek. Skontrolujte prevádzku kúrenia ako aj chladenia.
- Po skončení skúšobnej prevádzky nastavte teplotu na normálnu úroveň. V režime prevádzky Klimatizácia: 26~28°C, v režime prevádzky Vykurovanie: 20~24°C.



**i** INFORMÁCIE

- V prípade potreby je možné skúšobnú prevádzku zablokovať.
- Potom, keď sa jednotka vypne, už sa počas približne 3 minút znovu nespustí.
- Počas prevádzky chladenia sa na plynovom uzatváracom ventile alebo iných dieloch môže vytvárať námraza. To je normálne.

**i** INFORMÁCIE

- Aj keď je jednotka vypnutá, do jednotky je privádzaný elektrický prúd.
- Ak sa napájanie opäť zapne po jeho prerušení, obnoví sa predtým zvolený režim.

## 11 Údržba a servis

**!** POZNÁMKA

**Všeobecný kontrolný zoznam pri údržbe/kontrole.** Okrem pokynov na údržbu v tejto kapitole je k dispozícii všeobecný kontrolný zoznam pri údržbe/kontrole, ktorý nájdete na portáli Daikin Business Portal (vyžaduje sa overenie).

Všeobecný kontrolný zoznam pri údržbe/kontrole dopĺňa pokyny uvedené v tejto kapitole a možno ho počas údržby používať ako pomôcku a nahlasovaciu šablónu.

**!** POZNÁMKA

Údržbu MUSÍ vykonať oprávnený inštalatér alebo zástupca servisu.

Odporúčame aspoň raz do roka vykonať údržbu. Napriek tomu môže príslušná legislatíva vyžadovať kratšie intervaly údržby.

**!** POZNÁMKA

Použiteľná legislatíva **fluorinovaných skleníkových plynov** vyžaduje, aby náplň chladiva jednotky bola zobrazená tak v hmotnosti, ako aj v ekvivalente CO<sub>2</sub>.

**Vzorec pre výpočet množstva v tonách ekvivalentu CO<sub>2</sub>:** Globálna hodnota potenciálu otepľovania chladiva × celkové množstvo chladiva [v kg] / 1 000

## 12 Likvidácia

**!** POZNÁMKA

Systém sa **NEPOKÚŠAJTE** demontovať sami. Demontáž systému, likvidáciu chladiacej zmesi, oleja a ostatných častí zariadenia MUSÍ prebiehať v súlade s platnými právnymi predpismi. Jednotky je NUTNÉ likvidovať v špeciálnych zariadeniach na spracovanie odpadu, čím je možné dosiahnuť jeho opätovné využitie, recykláciu a obnovu.

**i** INFORMÁCIE

Pri premiestňovaní alebo likvidácii jednotky vykonajte nasledovný režim odčerpania a tým ochránite životné prostredie. Postup odčerpania nájdete v servisnom návode a v referenčnej príručke inštalatéra.

## 13 Technické údaje

- **Podmnožina** najnovších technických údajov je k dispozícii na regionálnej webovej stránke Daikin (verejne prístupnej).
- **Úplná sada** najnovších technických údajov je k dispozícii na Daikin Business Portal (požaduje sa prihlásenie).

## 13.1 Schéma elektrického zapojenia

Schéma elektrického zapojenia je dodaná spolu s jednotkou a nachádza sa vo vnútri vonkajšej jednotky (spodná strana hornej dosky).

## 13.1.1 Zjednotená legenda schémy zapojenia

Použité diely a číslovanie nájdete v schéme zapojenia jednotky. Číslovanie dielov je arabskými číslicami vo vzostupnom poradí pre každý diel a je predstavený v nižšie uvedenom prehľade symbolom "\*" v kóde dielu.

Symbol	Význam	Symbol	Význam
	Obvodový istič		Ochrana uzemnením
			Ochranné uzemnenie (skrutka)
	Spojenie		Usmerňovač
	Konektor		Konektor relé
	Uzemnenie		Skratovací konektor
	Vedenie na mieste inštalácie		Svorka
	Poistka		Svorkovnica
	Vnútorná jednotka		Káblová svorka
	Vonkajšia jednotka		
	Prúdový chránič		

Symbol	Farba	Symbol	Farba
BLK	Čierna	ORG	Oranžová
BLU	Modrá	PNK	Ružová
BRN	Hnedá	PRP, PPL	Purpurová
GRN	Zelená	RED	Červená
GRY	Sivá	WHT	Biela
SKY BLU	Nebeská modrá	YLW	Žltá

Symbol	Význam
A*P	Karta s potlačenými obvodymi
BS*	Tlačidlo ON/OFF, vypínač prevádzky
BZ, H*O	Bzučiak
C*	Kondenzátor
AC*, CN*, E*, HA*, HE*, HL*, HN*, HR*, MR*_A, MR*_B, S*, U, V, W, X*A, K*R_*, NE	Spojenie, konektor
D*, V*D	Dióda
DB*	Diódový mostík
DS*	Prepínač DIP
E*H	Ohrievač
FU*, F*U (charakteristiky pozri kartu PCB vo vnútri vašej jednotky)	Poistka

## 13 Technické údaje

Symbol	Význam
FG*	Konektor (uzemnenie rámu)
H*	Upevnenie
H*P, LED*, V*L	Kontrolka, svetelná dióda LED
HAP	Svetelná dióda (servisný monitor zelená)
HIGH VOLTAGE	Vysoké napätie
IES	Snímač Intelligent Eye (inteligentné oko)
IPM*	Inteligentný napájací modul
K*R, KCR, KFR, KHuR, K*M	Magnetické relé
L	Fáza
L*	Vinutie
L*R	Tlmivka
M*	Krokovací motor
M*C	Motor kompresora
M*F	Motor ventilátora
M*P	Motor vypúšťacieho čerpadla
M*S	Motor otáčania
MR*, MRCW*, MRM*, MRN*	Magnetické relé
N	Neutrálny vodič
n=*, N=*	Počet prechodov cez feritové jadro
PAM	Impulzno-amplitúdová modulácia
PCB*	Karta s potlačenými obvodmi
PM*	Napájací modul
PS	Zapnutie elektrického napájania
PTC*	Termistor PTC
Q*	Izolovaný hradlový bipolárny tranzistor (IGBT)
Q*C	Obvodový istič
Q*DI, KLM	Ochranný uzemňovací istič
Q*L	Ochrana proti preťaženiu
Q*M	Tepelný spínač
Q*R	Prúdový chránič
R*	Odpor
R*T	Termistor
RC	Prijímač

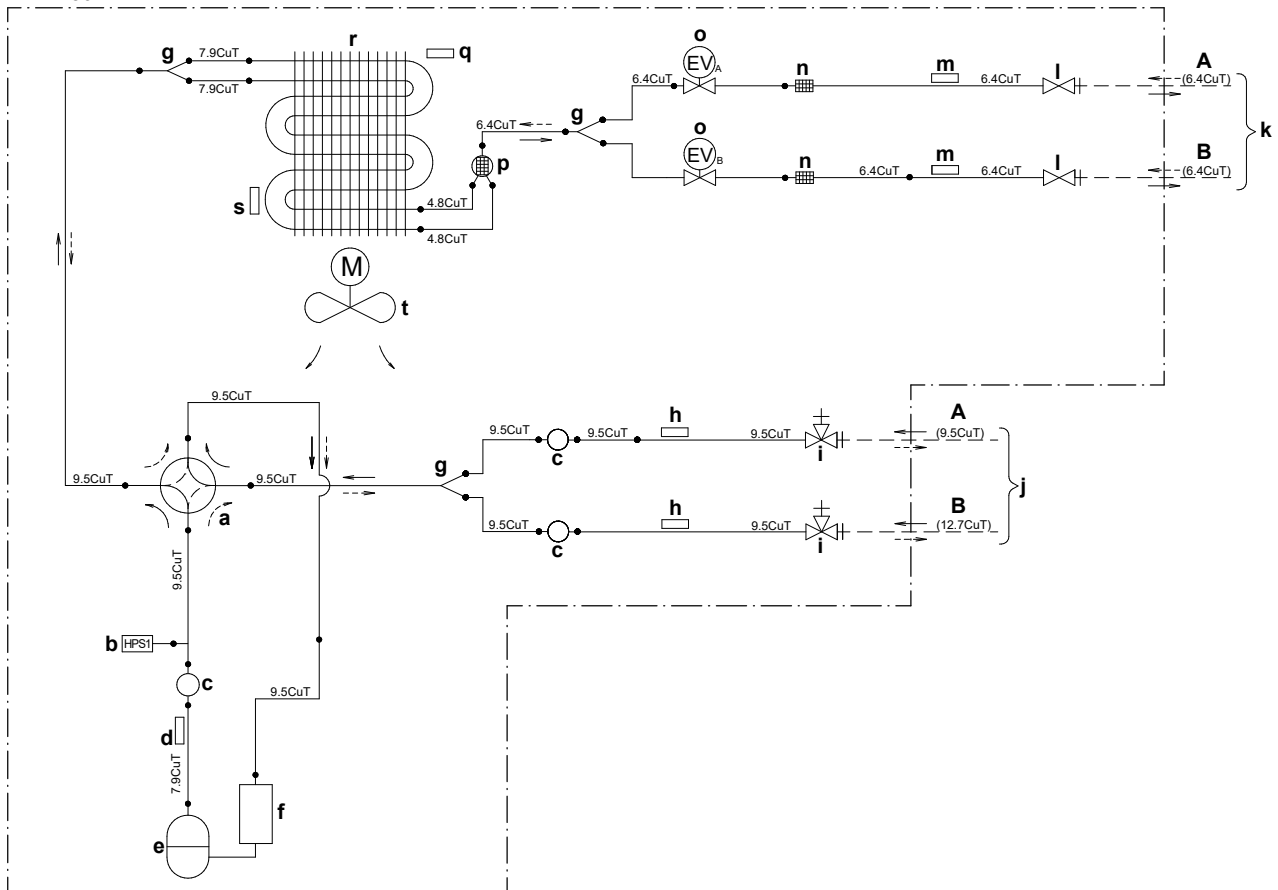
Symbol	Význam
S*C	Koncový spínač
S*L	Plavákový spínač
S*NG	Detektor úniku chladiva
S*NPH	Snímač tlaku (vysoký)
S*NPL	Snímač tlaku (nízky)
S*PH, HPS*	Tlakový spínač (vysoký)
S*PL	Tlakový spínač (nízky)
S*T	Termostat
S*RH	Snímač vlhkosti
S*W, SW*	Prevádzkový spínač
SA*, F1S	Poistka proti prepätiu
SR*, WLU	Prijímač signálu
SS*	Spínač voľby
SHEET METAL	Pevná doska svorkového pása
T*R	Transformátor
TC, TRC	Vysielač
V*, R*V	Varistor
V*R	Diódový mostík, Napájací modul s izolovaným bránovým bipolárnym tranzistorom (IGBT)
WRC	Bezdrôtový diaľkový ovládač
X*	Svorka
X*M	Svorkovnica (blok)
Y*E	Elektronická cievka expanzného ventilu
Y*R, Y*S	Cievka reverzného elektromagnetického ventilu
Z*C	Feritové jadro
ZF, Z*F	Filter šumu

### 13.2 Schéma potrubia: vonkajšia jednotka

Klasifikácia kategórií komponentov PED:

- Vysokotlakové vypínače: kategória IV
- Kompresor: kategória II
- Iné komponenty: pozri článok PED 4, odsek 3

2MXM50



- |   |   |
|---|---|
| <p><b>A</b> Miestnosť A<br/> <b>B</b> Miestnosť B<br/> <b>a</b> 4-cestný ventil ZAP: vykurovanie<br/> <b>b</b> Vysokotlakový vypínač s automatickým resetom<br/> <b>c</b> Tlmič<br/> <b>d</b> Termistor výstupného potrubia<br/> <b>e</b> Kompresor<br/> <b>f</b> Akumulátor<br/> <b>g</b> Vetiace potrubie<br/> <b>h</b> Termistor (plyn)<br/> <b>i</b> Uzatvárací ventil plynu<br/> <b>j</b> Potrubie na mieste inštalácie (plyn)</p> | <p><b>k</b> Potrubie na mieste inštalácie (kvapalina)<br/> <b>l</b> Uzatvárací ventil kvapalinového potrubia<br/> <b>m</b> Termistor (kvapalina)<br/> <b>n</b> Filter<br/> <b>o</b> Motorom ovládaný ventil<br/> <b>p</b> Tlmič<br/> <b>q</b> Termistor teploty vonkajšieho vzduchu<br/> <b>r</b> Výmenník tepla<br/> <b>M</b> Motor ventilátora<br/>  Prietok chladiacej kvapaliny: klimatizácia<br/>  Prietok chladiacej kvapaliny: vykurovanie</p> |
|---|---|

ERC



**DAIKIN INDUSTRIES CZECH REPUBLIC s.r.o.**  
U Nové Hospody 1/1155, 301 00 Plzeň Skvrňany, Czech Republic

**DAIKIN EUROPE N.V.**  
Zandvoordestraat 300, B-8400 Oostende, Belgium

Copyright 2021 Daikin

3P600450-5L 2021.12