



Praktické vešičky na zavesenie uterákov



Skrytý odvzdušňovací ventil



THEIA T1A - vyhotovenie metalická antracit, 500 × 940 mm



THEIA T2C - vyhotovenie chróm 500 × 1540 mm

Umiestnenie uchytenia radiátora: ↓ 70 mm ↑ 70 mm

Teplodné vykurovanie: ÁNO

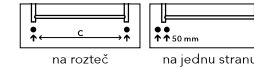
Kombinované vykurovanie: ÁNO

Elektrické vykurovanie: ÁNO

Rozteč: 100 mm

Nie je možné použiť stredový ventil.

Možnosti pripojenia:



Na rozteč 50 mm



Kombinované vykurovanie:

Theia (pravá varianta) + ventil (ONE-L, UNIKO-L) + tyč PMH (ET2, HT)

Theia (ľavá varianta) + ventil (ONE-R, UNIKO-R) + tyč PMH (ET2, HT)

Na rozteč 100 mm



Kombinované vykurovanie:

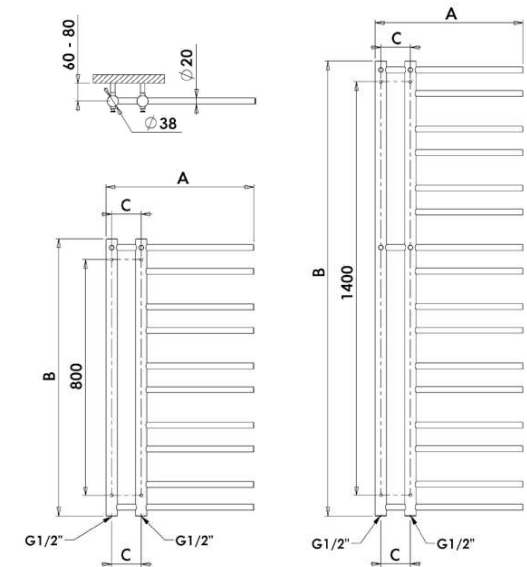
Theia (pravá varianta) + ventil (Combi-L, INTER-L) + tyč PMH (ET2, HT)

Theia (ľavá varianta) + ventil (Combi-R, INTER-R) + tyč PMH (ET2, HT)



T2W-L (ľavá varianta)

T2W (pravá varianta)



	Chróm**		Biela lak		Ostatné farebné úpravy*	Šírka (A) x Výška (B) [mm]	Výkon [W] Δt 20°C***		Hmotnosť [kg]	Objem [l]	Rozteč (C) [mm]	Max. odporúčaný výkon el. vyk. tyče [W]
	T1C	524,-	T1W	430,-			T1	430,-				
T2C	696,-	T2W	528,-	T2	528,-	500 × 1540	352	183	8,5	4,2	100	300
T1C-L	524,-	T1W-L	430,-	T1-L	430,-	500 × 940	216	112	5,3	2,8	100	200
T2C-L	696,-	T2W-L	528,-	T2-L	528,-	500 × 1540	352	183	8,5	4,2	100	300

Odporúčané maloobchodné ceny s DPH v EUR.

*Vzorkovník farebných úprav str. 78. **Pri vyhotovení chróm je tepelný výkon až o 20% nižší.

***Prepočet teplotných spádov na www.pmh-co.sk