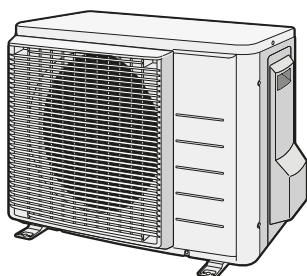




Návod na inštaláciu

Klimatizačné zariadenia systému Split R32



RXA20A5V1B8
RXA25A5V1B8
RXA35A5V1B8

Návod na inštaláciu
Klimatizačné zariadenia systému Split R32

slovenčina

UKCA – Safety declaration of conformity

Daikin Europe N.V.

declares under its sole responsibility that the products to which this declaration relates:

RXA20A5V1B8, RXA25A5V1B8, RXA35A5V1B8,

are in conformity with the following directive(s) or regulation(s), provided that the products are used in accordance with our instructions:

- S.I. 2008/1597: Supply of Machinery (Safety) Regulations 2008**
- S.I. 2016/1101: Electrical Equipment (Safety) Regulations 2016
- S.I. 2016/1091: Electromagnetic Compatibility Regulations 2016*

as amended,

following the provisions of: BS EN 60335-2-40,

* as set out in <A> and judged positively by according to the **Certificate <C>**.

** Daikin Europe N.V. is authorised to compile the Technical Construction File.

<A>	DAIKIN.TCF.032F5/10-2023
	—
<C>	—



Obsah

1	O dokumentácii	4
1.1	O tomto dokumente	4
2	Špecifické bezpečnostné pokyny inštalatéra	5
3	Informácie o balení	7
3.1	Vonkajšia jednotka	7
3.1.1	Pre odobratie príslušenstva z vonkajšej jednotky	7
4	Inštalácia jednotky	7
4.1	Príprava miesta inštalácie	7
4.1.1	Požiadavky na miesto inštalácie vonkajšej jednotky...	7
4.1.2	Dodatočné požiadavky na miesto inštalácie vonkajšej jednotky v studenom podnebí	7
4.2	Montáž vonkajšej jednotky	8
4.2.1	Poskytnutie inštaláčnej konštrukcie	8
4.2.2	Inštalácia vonkajšej jednotky	8
4.2.3	Poskytnutie odtoku	8
5	Inštalácia potrubia	9
5.1	Príprava potrubia chladiva	9
5.1.1	Požiadavky na potrubie chladiva	9
5.1.2	Izolácia potrubia chladiva	9
5.1.3	Dĺžka potrubia chladiva a rozdiel vo výške	9
5.2	Pripojenie potrubia chladiva	9
5.2.1	Pre pripojenie potrubia s chladivom k vonkajšej jednotke	9
5.3	Kontrola potrubia chladiva	10
5.3.1	Kontrola únikov	10
5.3.2	Na vykonanie vákuového sušenia	10
6	Plnenie chladiva	10
6.1	O chladive	10
6.2	Na určenie dodatočného množstva chladiva	10
6.3	Na určenie množstva úplnej náplne	10
6.4	Doplnenie dodatočného chladiva	11
6.5	Kontrola spojov potrubia chladiva pre úniky po doplnení chladiva	11
6.6	Upevnenie štítku fluorinovaných skleníkových plynov	11
7	Elektroinštalácia	11
7.1	Špecifikácie štandardných komponentov elektrického zapojenia	12
7.2	Zapojenie elektroinštalácie do vonkajšej jednotky	12
8	Dokončenie inštalácie vonkajšej jednotky	12
8.1	Dokončenie inštalácie vonkajšej jednotky	12
9	Konfigurácia	12
9.1	Nastavenie zariadenia	12
9.1.1	Nastavenie režimu služobných priestorov	12
10	Uvedenie do prevádzky	13
10.1	Kontrolný zoznam pred uvedením do prevádzky	13
10.2	Kontrolný zoznam počas uvedenia do prevádzky	13
10.3	Skúšobná prevádzka	13
11	Údržba a servis	14
12	Odstraňovanie problémov	14
12.1	Diagnostika poruchy pomocou LED na doske PCB vonkajšej jednotky	14
13	Likvidácia	14
14	Technické údaje	14
14.1	Schéma elektrického zapojenia	14
14.1.1	Zjednotená legenda schémy zapojenia	15

1 O dokumentácii

1.1 O tomto dokumente

**VAROVANIE**

Uistite sa, že sú inštalácia, servis, údržba, opravy a použité materiály v súlade s návodom od Daikin (vrátane všetkých dokumentov uvedených v "Sada dokumentácie") a okrem toho s platnými zákonmi a že ich vykonávajú len kvalifikované osoby. V Európe a oblastiach, kde platia normy IEC, je použiteľná norma EN/IEC 60335-2-40.

**INFORMÁCIE**

Skontrolovať, či má používateľ vytlačенú dokumentáciu a požiadať ho, aby si ich odložil pre budúcu referenciu.

Cieľoví používatelia

Oprávnení inštalatéri

**INFORMÁCIE**

Tento dokument popisuje len návod na inštaláciu vonkajšej jednotky. Viac o inštalácii vnútornej jednotky (montáž vnútornej jednotky, pripojenie potrubia chladiva k vnútornej jednotke, pripojenie elektrického vedenia k vnútornej jednotke ...) nájdete v návode na inštaláciu vnútornej jednotky.

Dokumentácia

Tento dokument je súčasťou dokumentácie. Celá dokumentácia zahŕňa tieto dokumenty:

- **Všeobecné bezpečnostné opatrenia:**
 - Bezpečnostné pokyny, ktoré **MUSÍTE** prečítať pred inštaláciou
 - Formát: Výtlačok (v balení vonkajšej jednotky)
- **Návod na inštaláciu vonkajšej jednotky:**
 - Pokyny na inštaláciu
 - Formát: Výtlačok (v balení vonkajšej jednotky)
- **Referenčná príručka inštalatéra:**
 - Príprava inštalácie, referenčné údaje, ...
 - Formát: digitálne súbory nájdete na lokalite <https://www.daikin.eu>. Pomocou funkcie vyhľadávania nájdete svoj model 🔍.

Najnovšie revízie dodanej dokumentácie môžu byť k dispozícii na regionálnej Daikin webovej stránke alebo u vášho predajcu.

Naskenujte nižšie umiestnený QR kód, aby ste našli celú sadu dokumentácie a viac informácií o vašom výrobku na webovej stránke Daikin.



Originálny návod je v angličtine. Všetky ostatné jazyky sú prekladmi originálneho návodu.

Technické údaje

- **Podmnožina** najnovších technických údajov je k dispozícii na regionálnej webovej stránke Daikin (verejne prístupnej).
- **Úplná sada** najnovších technických údajov je k dispozícii na Daikin Business Portal (požaduje sa prihlásenie).

2 Špecifické bezpečnostné pokyny inštalatéra

Vždy dodržiavajte nasledujúce bezpečnostné pokyny a predpisy.

Inštalácia jednotky (pozri "4 Inštalácia jednotky" ▶ 7)



VAROVANIE

Inštaláciu smie vykonať inštalatér, výber materiálov a inštalácia musí spĺňať platnú legislatívu. V Európe platí norma EN378.

Miesto pre inštaláciu (pozri "4.1 Príprava miesta inštalácie" ▶ 7)



UPOZORNENIE

- Skontrolujte, či miesto pre inštaláciu dokáže udržať hmotnosť jednotky. Chybná inštalácia je nebezpečná. Môže tiež spôsobiť vibrácie a neobvyklú prevádzkovú hlučnosť.
- Poskytnite dostatočný servisný priestor.
- NEINŠTALUJTE jednotku tak, aby bola v kontakte so stropom alebo stenou, keď to môže spôsobiť vibrácie.



VAROVANIE

Spotrebič musí byť skladovaný tak, aby sa zabránilo mechanickému poškodeniu a v dobre vetranej miestnosti bez neustále pracujúcich zdrojov zapálenia (napríklad: otvorený plameň, fungujúci plynový spotrebič alebo elektrický ohrievač). Veľkosť miestnosti má byť špecifikovaná v kapitole Všeobecné bezpečnostné predbežné opatrenia.

Inštalácia potrubia (pozrite "5 Inštalácia potrubia" ▶ 9)



UPOZORNENIE

Potrubie a spoje deleného systému musia byť vyrobené s trvalými spojmi, ak vo vnútri obsadeného priestoru spoje priamo spájajú potrubie s vnútornými jednotkami.



UPOZORNENIE

- Počas dodania nespájajte a nezvárajte na mieste s náplňou chladiacej kvapaliny R32.
- Počas inštalácie chladiaceho systému, kde je potrebné vykonať spojenie dielov s najmenej s jedným naplneným dielom, zoberte do úvahy nasledovné požiadavky: vo vnútri obsadených priestorov nie sú povolené nestále spoje pre chladiacu kvapalinu R32 s výnimkou spojov uskutočnených na mieste spájajúcich vnútornú jednotku s potrubím. Spoje uskutočnené na mieste priamo spájajúce potrubie s vnútornými jednotkami majú byť nestáleho typu.



VAROVANIE

Bezpečne pripojte potrubie s chladivom ešte pred spustením kompresora. Keď kompresor NIE je pripojený a uzatvárací ventil je počas odčerpávania otvorený, bude po spustení kompresora nasávaný vzduch, čo môže spôsobiť vznik mimoriadneho tlaku v potrubí s chladivom, čo vedie k poškodeniu zariadenia a vzniku úrazu.



UPOZORNENIE

- Nedokonalé spojenie môže zapríčiniť únik plyného chladiwa.
- Ochranné NEPOUŽÍVAJTE opakovane. Použite nové ochranné, aby sa predišlo úniku chladiaceho plynu.
- Používajte trubicové matice dodané spolu s jednotkou. Použitie iných nástrčných matíc môže spôsobiť únik chladiaceho plynu.



UPOZORNENIE

NEOTVÁRAJTE ventily, kým sa nedokončí spojenie. Nedokonalé spojenie môže zapríčiniť únik plyného chladiwa.



NEBEZPEČENSTVO: RIZIKO VÝBUCHU

NEOTVÁRAJTE uzatváracie ventily, kým sa nedokončí vákuové sušenie.

Naplnenie chladivom (pozri "6 Plnenie chladiwa" ▶ 10)



VAROVANIE

- Chladiwo vo vnútri jednotky je stredne horľavé, ale v normálnom prípade NEUNIKÁ. Ak chladiwo uniká vo vnútri miestnosti a prichádza do kontaktu s plameňom horáka, ohrievačom alebo varičom, môže to mať za následok vznik požiaru a/alebo tvorbu škodlivého plynu.
- Vypnite všetky spaľovacie vykurovacie zariadenia, miestnosť vyvetrajte a skontaktujte sa s predajcom, u ktorého ste jednotku kúpili.
- Jednotku NEPOUŽÍVAJTE, kým servisná osoba nepotvrdí ukončenie opravy časti, kde uniká chladiwo.



VAROVANIE

- Používajte len chladiwo R32. Iné látky môžu spôsobiť výbuchy a nehody.
- R32 obsahuje fluórované skleníkové plyny. Má hodnotu potenciálu globálneho otepľovania 675. Tieto plyny NEVYPÚŠŤAJTE do ovzdušia.
- Pri plnení chladiwa VŽDY používajte ochranné rukavice a bezpečnostné okuliare.



VAROVANIE

NIKDY sa priamo nedotýkajte žiadneho náhodne uniknutého chladiwa. Mohlo by to spôsobiť silné omrzliny.

Elektrická inštalácia (pozri "7 Elektroinštalácia" ▶ 11)



VAROVANIE

Spotrebič MUSÍ byť nainštalovaný v súlade s národnými predpismi o elektrickom zapojení.



VAROVANIE

- Celú elektrickú inštaláciu MUSÍ inštalovať autorizovaný elektrikár a MUSÍ byť v súlade s platnými národnými predpismi o elektrickom zapojení.
- Všetky elektrické spojenia sa musia inštalovať ako pevné prepojenie.
- Všetky komponenty zabezpečené na mieste a celá elektrická konštrukcia MUSÍ byť v súlade s platnými predpismi.

2 Špecifické bezpečnostné pokyny inštalátora



VAROVANIE

- Ak má elektrické napájanie chýbajúcu alebo chybnú nulovú fázu, zariadenie sa môže poškodiť.
- Určenie vhodného uzemnenia. NEUZEMŇUJTE jednotku k verejnému potrubiu, prepäťovej poistke ani uzemneniu telefónnej linky. Nedokonale uzemnenie môže spôsobiť zásah elektrickým prúdom.
- Inštalujte požadované poistky alebo prúdové ističe.
- Elektrické káble zabezpečte pomocou káblových spojok, aby sa NEDOSTALI do kontaktu s ostrými hranami ani potrubím, a to najmä na vysokotlakovej strane.
- NEPOUŽÍVAJTE páskové vodiče, predlžovacie káble ani prepojenia z hviezdicovej sústavy. Mohlo by to spôsobiť prehrievanie, zásah elektrickým prúdom alebo požiar.
- NEINŠTALUJTE kondenzátor s fázový predstihom, pretože táto jednotka je vybavená invertorom. Kondenzátor s fázovým posunom znižuje výkonnosť a môže spôsobiť nehody.



VAROVANIE

VŽDY používajte viacžilové elektrické napájacie káble.



VAROVANIE

Použite vypínač pre odpojenie všetkých pólov s najmenej 3 mm medzerami medzi kontaktmi, aby došlo k úplnému odpojeniu v kategórii prepätia III.



VAROVANIE

Ak je poškodený napájací kábel, výrobca, jeho servisný pracovník alebo podobne kvalifikované osoby ho MUSIA vymeniť, aby sa zabránilo vzniku nebezpečných situácií.



VAROVANIE

Elektrické napájanie NEPRIPÁJAJTE k vnútornej jednotke. Toto môže mať za následok zasiahnutie elektrickým prúdom alebo požiar.



VAROVANIE

- Vo vnútri výrobku NEPOUŽÍVAJTE elektrické súčiastky zakúpené v bežných obchodoch.
- Napájanie pre vypúšťacie čerpadlo atď. NEVYVÁDZAJTE zo svorkovnice. Toto môže mať za následok zasiahnutie elektrickým prúdom alebo požiar.



VAROVANIE

Prepojovacie vedenie umiestnite mimo medených potrubí bez tepelnej izolácie, keďže takéto potrubia sú veľmi horúce.



NEBEZPEČENSTVO: RIZIKO USMRTENIA ELEKTRICKÝM PRÚDOM

Všetky elektrické diely (vrátane termistorov) sú napájané z elektrického napájania. NEDOTÝKAJTE sa ich holými rukami.

Dokončenie inštalácie vnútornej jednotky (pozri "8 Dokončenie inštalácie vonkajšej jednotky" [p 12])



NEBEZPEČENSTVO: RIZIKO USMRTENIA ELEKTRICKÝM PRÚDOM

- Zabezpečte, aby bol systém správne uzemnený.
- Pred vykonaním údržby VYPNITE elektrické napájanie.
- Pred ZAPNUTÍM elektrického napájania nainštalujte kryt skriňového rozvádzača.

Konfigurácia (pozri "9 Konfigurácia" [p 12])



VAROVANIE

Pred pripojením alebo odpojením konektora sa presvedčte, či je elektrické napájanie vypnuté.

Uvedenie do prevádzky (pozri "10 Uvedenie do prevádzky" [p 13])



NEBEZPEČENSTVO: RIZIKO USMRTENIA ELEKTRICKÝM PRÚDOM



NEBEZPEČENSTVO: RIZIKO POPÁLENIA/OBARENIA



UPOZORNENIE

Počas práce na vnútorných jednotkách NEVYKONÁVAJTE skúšobnú prevádzku.

Pri uskutočňovaní skúšobnej prevádzky bude v prevádzke NIE LEN vonkajšia jednotka, ale aj pripojená vnútorná jednotka. Práca na vnútornej jednotke pri vykonávaní skúšobnej prevádzky je nebezpečná.



UPOZORNENIE

Do vstupu alebo výstupu vzduchu NEVKLADAJTE prsty, tyčky alebo iné predmety. NEDOSTRAŇUJTE ochranný kryt ventilátora. Keďže sa ventilátor otáča veľkou rýchlosťou, mohol by spôsobiť úraz.

Údržba a servis (pozrite "11 Údržba a servis" [p 14])



NEBEZPEČENSTVO: RIZIKO USMRTENIA ELEKTRICKÝM PRÚDOM



NEBEZPEČENSTVO: RIZIKO POPÁLENIA/OBARENIA



NEBEZPEČENSTVO: RIZIKO USMRTENIA ELEKTRICKÝM PRÚDOM

Pred vykonávaním servisu odpojte zdroj napájania minimálne na 10 minút a zmerajte napätie na koncovkách kondenzátorov hlavného obvodu alebo v elektrických súčiastkach. Skôr ako sa budete môcť dotknúť elektrických súčastí, napätie NEMIE presahovať 50 V jednosmerného prúdu. Poloha koncoviek je zobrazená na schéme zapojenia.



VAROVANIE

- Pred začatím akejkoľvek údržby alebo opravy VŽDY vypnite istič napájacieho panelu, vyberte poistky alebo otvorte bezpečnostné a ochranné zariadenia jednotky.
- V dôsledku nebezpečenstva zasiahnutia elektrickým prúdom pri vysokom napätí sa NEDOTÝKAJTE dielcov pod elektrickým napätím aj 10 minút po vypnutí elektrického napájania.
- Všimnite si prosím, že niektoré časti skrine elektrických komponentov sú mimoriadne horúce.
- Zabezpečte, aby ste sa NEDOTÝKALI vodivej časti.
- Jednotku NEVYPLACHUJTE. Taký postup by mohol spôsobiť zásah elektrickým prúdom alebo požiar.



NEBEZPEČENSTVO: RIZIKO USMRTENIA ELEKTRICKÝM PRÚDOM

- Tento kompresor používajte iba na uzemnenom systéme.
- Pred údržbou kompresora vypnite elektrické napájanie.
- Po vykonaní údržby opäť nasadte veko skriňového rozvádzača a servisné veko.



UPOZORNENIE

VŽDY používajte bezpečnostné okuliare a ochranné rukavice.



NEBEZPEČENSTVO: RIZIKO VÝBUCHU

- K demontáži kompresora použite rezačku potrubia.
- NEPOUŽÍVAJTE letovacie plameň.
- Použite len schválené chladivo a mazivo.



NEBEZPEČENSTVO: RIZIKO POPÁLENIA/OBARENIA

NEDOTÝKAJTE sa kompresora mokrými rukami.

Odstraňovanie problémov (pozri "12 Odstraňovanie problémov" [p 14])



NEBEZPEČENSTVO: RIZIKO USMRTENIA ELEKTRICKÝM PRÚDOM

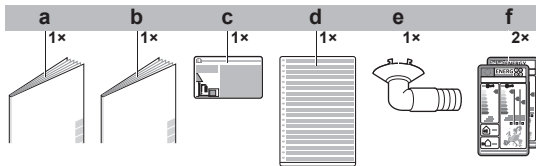
- Ak jednotka NIE je v prevádzke, LED-ky na doske s potlačenými spojmi PCB sú vypnuté, aby sa ušetrila energia.
- Aj keď sú LED-ky vypnuté, svorkovnica a PCB môže byť pod elektrickým napätím.

3 Informácie o balení

3.1 Vonkajšia jednotka

3.1.1 Pre odobratie príslušenstva z vonkajšej jednotky

Presvedčte sa, že bolo s jednotkou dodané celé nasledujúce príslušenstvo:



- a Všeobecné bezpečnostné opatrenia
- b Návod na inštaláciu vonkajšej jednotky
- c Nálepka s informáciami o fluoračných skleníkových plynoch
- d Viacjazyčná nálepka s informáciami o fluoračných skleníkových plynoch
- e Vypúšťacia zátka (umiestnená v spodnej časti krabice obalu)
- f Energetický štítok

4 Inštalácia jednotky



VAROVANIE

Inštaláciu smie vykonať inštalatér, výber materiálov a inštalácia musí spĺňať platnú legislatívu. V Európe platí norma EN378.

4.1 Príprava miesta inštalácie

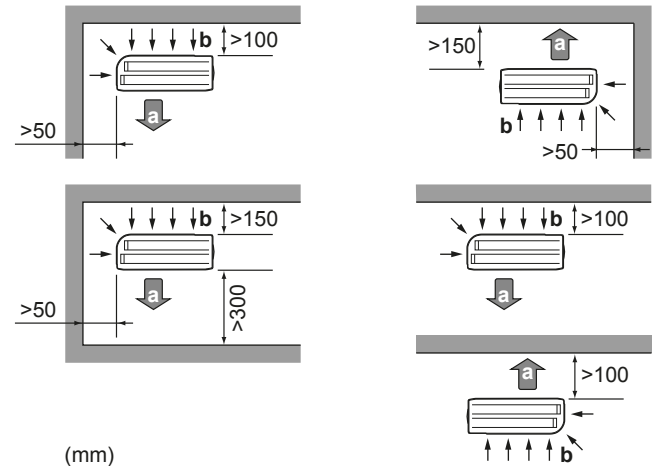


VAROVANIE

Spotrebič musí byť skladovaný tak, aby sa zabránilo mechanickému poškodeniu a v dobre vetranej miestnosti bez neustále pracujúcich zdrojov zapálenia (napríklad: otvorený plameň, fungujúci plynový spotrebič alebo elektrický ohrievač). Veľkosť miestnosti má byť špecifikovaná v kapitole Všeobecné bezpečnostné predbežné opatrenia.

4.1.1 Požiadavky na miesto inštalácie vonkajšej jednotky

Pri rozmiestnení nezabudnite na nasledujúce pokyny:



- a Výstup vzduchu
- b Prívod vzduchu



POZNÁMKA

Výška steny na výstupnej strane vonkajšej jednotky MUSÍ byť ≤ 1 200 mm.

Keď je odvod vzduchu vystavený vetru, odporúča sa inštalovať ochrannú dosku.

Odporúča sa inštalovať vonkajšiu jednotku tak, aby prívod vzduchu smeroval k stene a NEBOL priamo vystavený vetru.

Jednotku NEINŠTALUJTE na miesta, kde by hlučnosť prevádzky mohla spôsobovať problémy (napríklad v blízkosti spálne).

Poznámka: Ak sa zvuk meria v reálnych podmienkach inštalácie, nameraná hodnota môže byť vyššia ako hladina akustického tlaku uvedená v časti "Zvukové spektrum" v technickej príručke v dôsledku šumu a odrazu zvukov okolitého prostredia.



INFORMÁCIE

Hladina tlaku zvuku je menšia ako 70 dBA.

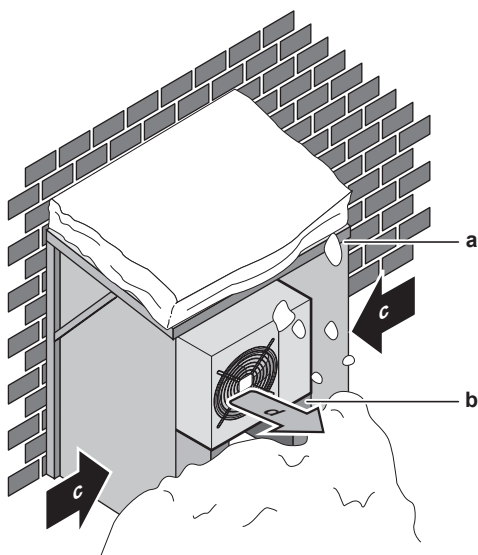
Vonkajšia jednotka je určená len na inštaláciu vo vonkajšom prostredí a okolité teploty uvedené v tabuľke nižšie (s výnimkou prípadu, že je v návode na obsluhu pripojenej vnútornej jednotky uvedené inak).

Klimatizácia	Vykurovanie
-10~46°C	-15~24°C

4.1.2 Dodatočné požiadavky na miesto inštalácie vonkajšej jednotky v studenom podnebí

Vonkajšiu jednotku chráňte pred priamym snežením a postarajte sa, aby vonkajšiu jednotku NIKDY nezasnežilo.

4 Inštalácia jednotky



- a Kryt alebo prístrešok proti snehu
- b Podstavec
- c Prevažujúci smer vetra
- d Odvod vzduchu

Odporúča sa vytvoriť voľný priestor pod jednotkou najmenej 150 mm (300 mm v oblastiach so silným snežením). Okrem toho sa uistite, že je jednotka umiestnená najmenej 100 mm nad maximálnou očakávanou úrovňou snehu. V prípade potreby nainštalujte podstavec. Ďalšie podrobnosti nájdete v kapitole "4.2 Montáž vonkajšej jednotky" [► 8].

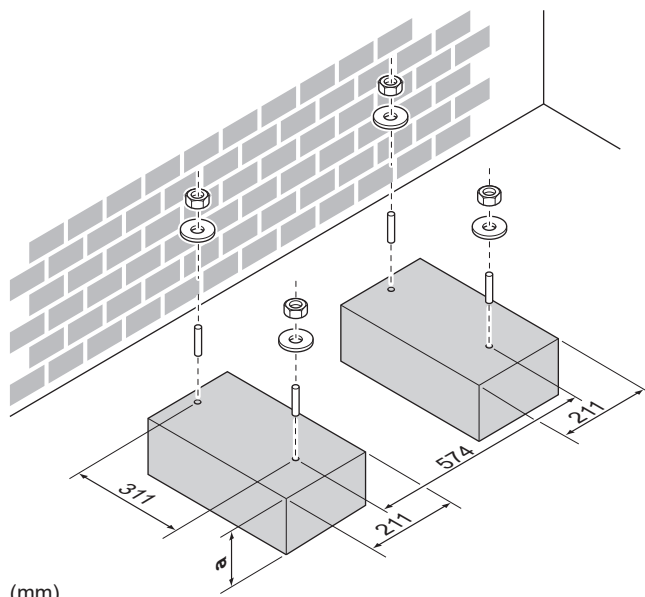
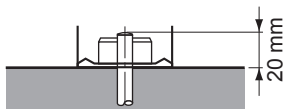
V oblastiach s hustým snežením je veľmi dôležité vybrať také miesto inštalácie, kde sneh NEBUDE ovplyvňovať činnosť jednotky. Ak je možné bočné sneženie, zabezpečte, aby vinutie výmenníka tepla NEBOLO ovplyvnené snehom. V prípade potreby inštalujte kryt alebo prístrešok proti snehu a podstavec.

4.2 Montáž vonkajšej jednotky

4.2.1 Poskytnutie inštaláčnej konštrukcie

V prípadoch, že sa vibrácie prenášajú na budovu, použite gumu odolnú voči vibráciám (dodáva zákazník).

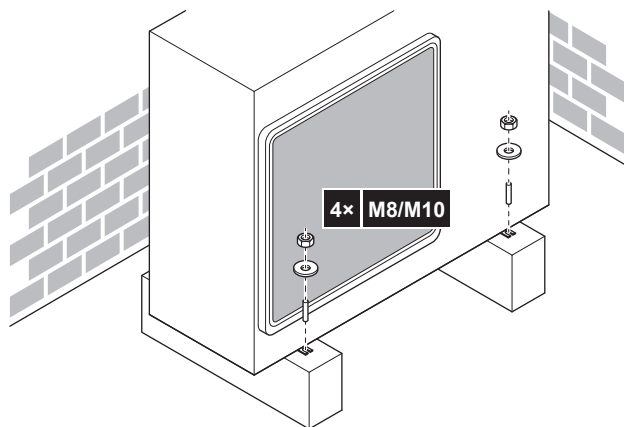
Pripravte si 4 súbory základových skrutiek M8 alebo M10, každú s maticou a podložkou (dodáva zákazník).



(mm)

a 100 mm nad očakávanou úrovňou snehu

4.2.2 Inštalácia vonkajšej jednotky



4.2.3 Poskytnutie odtoku



POZNÁMKA

Ak sa jednotka inštaluje v chladnom podnebí, prijmite príslušné opatrenia, aby nahromadený kondenzát NEZMRZOL.



POZNÁMKA

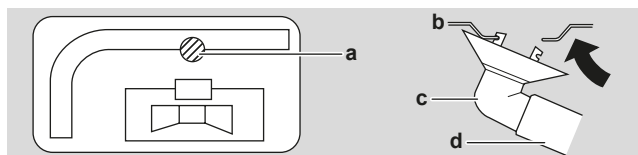
Keď sú vypúšťacie otvory vonkajšej jednotky zakryté montážnou základňou alebo povrchom zeme, pod podstavce vonkajšej jednotky umiestnite podstavce o výške najmenej 30 mm.



INFORMÁCIE

Informácie o dostupných možnostiach vám poskytne predajca.

- 1 K vypúšťaniu odpadovej vody používajte vypúšťaciu zátku.
- 2 Použite Ø16 mm hadicu (dodáva zákazník).



a Vypúšťací otvor

- b Spodný rám
- c Vypúšťacia zátka
- d Hadica (dodáva zákazník)

5 Inštalácia potrubia

5.1 Príprava potrubia chladiva

5.1.1 Požiadavky na potrubie chladiva



UPOZORNENIE

Potrubie a spoje deleného systému musia byť vyrobené s trvalými spojmi, ak vo vnútri obsadeného priestoru spoje priamo spájajú potrubie s vnútornými jednotkami.



POZNÁMKA

Potrubie a iné diely pod tlakom majú byť vhodné pre chladivo. Použite bezšvové medené potrubie chladiva odkysličené kyselinou fosforečnou.

- **Materiál potrubia:** bezšvové medené potrubie odkysličené kyselinou fosforečnou
- **Nástrčné spoje:** Používajte len žihaný materiál.
- **Priemer potrubia:**

Kvapalinové potrubie	Plynové potrubie
Ø6,4 mm (1/4")	Ø9,5 mm (3/8")

- **Stupeň pnútia potrubia a hrúbka steny:**

Vonkajší priemer (Ø)	Stupeň pnútia	Hrúbka (t) ^(a)	
6,4 mm (1/4")	Žihaný (O)	≥0,8 mm	
9,5 mm (3/8")	Žihaný (O)		

^(a) V závislosti od platnej legislatívy a maximálneho pracovného tlaku jednotky (pozri "PS High" na výrobnom štítku jednotky) môže byť potrebné potrubie s väčšou hrúbkou.

5.1.2 Izolácia potrubia chladiva

- Ako izolačný materiál používajte polyetylénovú penu:
 - s intenzitou prestupu tepla medzi 0,041 a 0,052 W/mK (0,035 až 0,045 kcal/mh°C)
 - s ohňovzdornosťou najmenej 120°C
- Hrúbka izolácie:

Vonkajší priemer potrubia (Ø _p)	Vnútorný priemer izolácie (Ø _i)	Hrúbka izolácie (t)
6,4 mm (1/4")	8~10 mm	≥10 mm
9,5 mm (3/8")	10~14 mm	≥13 mm



Keď je teplota vyššia ako 30°C a relatívna vlhkosť je vyššia ako 80%, hrúbka izolačného materiálu má byť najmenej 20 mm, aby sa predišlo kondenzácii na povrchu izolácie.

5.1.3 Dĺžka potrubia chladiva a rozdiel vo výške

Čo?	Vzdialenosť
Maximálna povolená dĺžka potrubia	20 m
Minimálna povolená dĺžka potrubia	1,5 m
Maximálny dovolený výškový rozdiel	15 m

5.2 Pripojenie potrubia chladiva



NEBEZPEČENSTVO: RIZIKO POPÁLENIA/OBARENIA



UPOZORNENIE

- Počas dodania nespájajte a nezvárajte na mieste s náplňou chladivacej kvapaliny R32.
- Počas inštalácie chladivaceho systému, kde je potrebné vykonať spojenie dielov s najmenej s jedným naplneným dielom, zoberte do úvahy nasledovné požiadavky: vo vnútri obsadených priestorov nie sú povolené nestále spoje pre chladivacu kvapalinu R32 s výnimkou spojov uskutočnených na mieste spájajúcich vnútornú jednotku s potrubím. Spoje uskutočnené na mieste priamo spájajúce potrubie s vnútornými jednotkami majú byť nestáleho typu.

5.2.1 Pre pripojenie potrubia s chladivom k vonkajšej jednotke

- **Dĺžka potrubia.** Potrubie na mieste inštalácie by malo byť čo najkratšie.
- **Spojenie potrubí.** Potrubie na mieste inštalácie chráňte proti fyzickému poškodeniu.



VAROVANIE

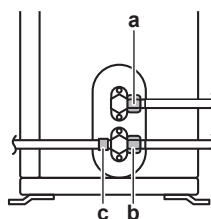
Bezpečne pripojte potrubie s chladivom ešte pred spustením kompresora. Keď kompresor NIE je pripojený a uzatvárací ventil je počas odčerpávania otvorený, bude po spustení kompresora nasávaný vzduch, čo môže spôsobiť vznik mimoriadneho tlaku v potrubí s chladivom, čo vedie k poškodeniu zariadenia a vzniku úrazu.



POZNÁMKA

- Používajte nástrčnú maticu uloženú v jednotke.
- Aby nedošlo k úniku plynov, použite chladiaci olej LEN na vnútorný povrch rozšírenia. Pre R32 (FW68DA) použite chladiaci olej.
- Spoje opätovne NEPOUŽÍVAJTE.

- 1 Pripojenie chladivacej kvapaliny z vnútornej jednotky pripojte do uzatváracieho ventilu kvapaliny vonkajšej jednotky.



- a Uzatvárací ventil kvapalinového potrubia
- b Uzatvárací ventil plynu
- c Servisná prípojka

- 2 Plynové chladivo z vnútornej jednotky pripojte do plynového uzatváracieho ventilu vonkajšej jednotky.



POZNÁMKA

Odporúča sa inštalovať potrubie na chladivo medzi vonkajšou a vnútornou jednotkou do potrubného kanála alebo potrubie na chladivo zabaliť do dokončovacej pásky.

6 Plnenie chladiva

5.3 Kontrola potrubia chladiva

5.3.1 Kontrola únikov



POZNÁMKA

NEPREKRAČUJTE maximálny prevádzkový tlak jednotky (pozrite si údaj PS High na výrobnom štítku jednotky).

- 1 Naplňte systém plynným dusíkom až na manometrický tlak najmenej 200 kPa (2 bar). V snahe zistiť malé netesnosti sa odporúča natlačiť 3 000 kPa (30 bar).
- 2 Pomocou roztoku na bublinkový test skontrolujte úniky na všetkých spojeniach.



POZNÁMKA

VŽDY použite roztok pre skúšku bublinkami odporúčaný veľkoobchodníkom.

NIKDY nepoužívajte mydlovú vodu:

- Mydlová voda môže spôsobiť porušenie komponentov, napr. nástrčné matice alebo veľké uzatváracích ventilov.
- Mydlo voda môže obsahovať soľ, ktorá absorbuje vlhkosť, ktorá pri ochladení potrubia zamrzne.
- Mydlová voda môže obsahovať amoniak, ktorý má korozívny účinok na nástrčné spoje (medzi mosadznou nástrčnou maticou a medenou rozšírenou rúrkou).

- 3 Vypustite všetok plyn dusík.

5.3.2 Na vykonanie vákuového sušenia



NEBEZPEČENSTVO: RIZIKO VÝBUCHU

NEOTVÁRAJTE uzatváracie ventily, kým sa nedokončí vákuové sušenie.

- 1 Evakuujte systém, kým tlak v armatúre nemá hodnotu $-0,1$ MPa (-1 bar).
- 2 Počkajte 4-5 minút a skontrolujte tlak:

Ak tlak...	Potom...
Nemení sa	V systéme sa nenachádza vlhkosť. Tento postup je skončený.
Zvyšuje sa	V systéme je vlhkosť. Prejdite na nasledujúci krok.

- 3 Systém vyvakuujte počas najmenej 2 hodín na tlak v tlakomere $-0,1$ MPa (-1 bar).
- 4 Po VYPNUTÍ čerpadla aspoň 1 hodinu kontrolujte tlak.
- 5 Ak sa NEDOSIAHNE cieľový podtlak alebo ak sa podtlak nedá udržať 1 hodinu, postupujte takto:
 - Znovu skontrolujte úniky.
 - Znovu vykonajte podtlakové sušenie.



POZNÁMKA

Zabezpečte, aby sa po nainštalovaní potrubia chladiva a vykonaní vysušenia vákuom otvorili uzatváracie ventily. Spustenie systému s uzavretými uzatváracími ventilmi môže poškodiť kompresor.

6 Plnenie chladiva

6.1 O chladive

Tento výrobok obsahuje fluórované skleníkové plyny. NEVYPÚŠŤAJTE plyny do ovzdušia.

Typ chladiva: R32

Hodnota potenciálu globálneho otepľovania: 675

V závislosti od platných právnych predpisov môžu byť potrebné pravidelné kontroly úniku chladivej zmesi. Viac informácií získate u vášho inštalátora.



A2L VAROVANIE: MIERNE HORĽAVÝ MATERIÁL

Chladivo vo vnútri tejto jednotky je stredne horľavé.



VAROVANIE

- Chladivo vo vnútri jednotky je stredne horľavé, ale v normálnom prípade NEUNIKÁ. Ak chladivo uniká vo vnútri miestnosti a prichádza do kontaktu s plameňom horáka, ohrievačom alebo varičom, môže to mať za následok vznik požiaru a/alebo tvorbu škodlivého plynu.
- Vypnite všetky spaľovacie vykurovacie zariadenia, miestnosť vyvetrajte a skontaktujte sa s predajcom, u ktorého ste jednotku kúpili.
- Jednotku NEPOUŽÍVAJTE, kým servisná osoba nepotvrdí ukončenie opravy časti, kde uniká chladivo.



VAROVANIE

Spotrebič musí byť skladovaný tak, aby sa zabránilo mechanickému poškodeniu a v dobre vetranej miestnosti bez neustále pracujúcich zdrojov zapálenia (napríklad: otvorený plameň, fungujúci plynový spotrebič alebo elektrický ohrievač). Veľkosť miestnosti má byť špecifikovaná v kapitole Všeobecné bezpečnostné predbežné opatrenia.



VAROVANIE

- NEPREPICHUJTE a ani nespáľujte diely cyklu chladiva.
- NEPOUŽÍVAJTE iné prostriedky na čistenie alebo na zrýchlenie procesu odmravovania než tie, ktoré odporúča výrobca.
- Uvedomte si, že chladivo vo vnútri systému je bez zápachu.



VAROVANIE

NIKDY sa priamo nedotýkajte žiadneho náhodne uniknutého chladiva. Mohlo by to spôsobiť silné omrzliny.

6.2 Na určenie dodatočného množstva chladiva

Ak je celková dĺžka potrubia na kvapalinu...	Potom...
≤ 10 m	NEDOPLŇAJTE ďalšie chladivo.
> 10 m	$R = (\text{celková dĺžka (m) kvapalinového potrubia} - 10 \text{ m}) \times 0,020$ $R = \text{doplnenie (kg) (zaokrúhlené na 0,01 kg)}$



INFORMÁCIE

Dĺžka potrubia je jednosmerná dĺžka kvapalinového potrubia.

6.3 Na určenie množstva úplnej náplne



INFORMÁCIE

Ak je potrebné vymeniť celú náplň, celkové množstvo chladiva je: náplň chladiva z výroby (pozrite si výrobný štítok jednotky) + vypočítané dodatočné množstvo.

6.4 Doplnenie dodatočného chladiva



VAROVANIE

- Používajte len chladivo R32. Iné látky môžu spôsobiť výbuchy a nehody.
- R32 obsahuje fluórovane skleníkové plyny. Má hodnotu potenciálu globálneho otepľovania 675. Tieto plyny NEVYPÚŠŤAJTE do ovzdušia.
- Pri plnení chladiva VŽDY používajte ochranné rukavice a bezpečnostné okuliare.

Predpoklad: Pred doplnením chladiva sa uistite, že je potrubie chladiva pripojené a skontrolované (test netesností a vysušenie vákuom).

- 1 Valec s chladivom pripojte k servisnej prípojke.
- 2 Naplňte dodatočné množstvo chladiva.
- 3 Otvorte plynový uzatvárací ventil.

6.5 Kontrola spojov potrubia chladiva pre úniky po doplnení chladiva

- 1 Testy tesnosti vykonajte podľa "5.3 Kontrola potrubia chladiva" [10].
- 2 Naplňte chladivom.
- 3 Skontrolujte, či nedošlo k úniku chladiva po naplnení (pozrite nižšie)

Test tesnosti spojov chladiva vyrobených zákazníkom vo vnútri

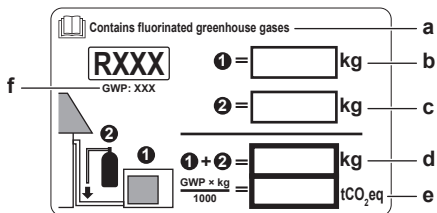
- 1 Používajte testovaciu metódu tesnosti s minimálnou citlivosťou 5 g chladiva/rok. Test netesnosti používa tlak najmenej 0,25-násobku maximálneho pracovného tlaku (pozrite "PS High" na výrobnom štítku).

V prípade zistenia úniku

- 1 Obnovte chladivo, opravte spoj a opakujte test.

6.6 Upevnenie štítku fluorinovaných skleníkových plynov

- 1 Štítok vyplňte nasledovne:



- a Ak je s jednotkou dodaný štítok viacnásobných fluorinovaných skleníkových plynov (pozri príslušenstvo), odlepte príslušný jazyk a nalepte na vrch a.
- b Náplň výrobku chladivom z výroby: viď výrobný štítok jednotky
- c Dodatočné množstvo náplne
- d Celkové množstvo naplneného chladiva
- e **Množstvo fluorinovaných skleníkových plynov** celkového objemu chladiva vyjadrené v tonách ekvivalentu CO₂.
- f GWP = Global warming potential (potenciál globálneho otepľenia)



POZNÁMKA

Použiteľná legislatíva **fluórovanych skleníkových plynov** vyžaduje, aby náplň chladiva jednotky bola zobrazená tak v hmotnosti, ako aj v ekvivalente CO₂.

Vzorec pre výpočet množstva v tonách ekvivalentu CO₂: Globálna hodnota potenciálu otepľovania chladiva × celkové množstvo chladiva [v kg] / 1 000

Použite hodnotu GWP uvedenú na štítku náplne chladiva.

- 2 Štítok prilepte na vnútornú stranu vonkajšej jednotky vedľa plynového a kvapalinového uzatváracieho ventilu.

7 Elektroinštalácia



NEBEZPEČENSTVO: ELEKTRICKÝM PRÚDOM

RIZIKO

USMRTENIA



VAROVANIE

- Celú elektrickú inštaláciu MUSÍ inštalovať autorizovaný elektrikár a MUSÍ byť v súlade s platnými národnými predpismi o elektrickom zapojení.
- Všetky elektrické spojenia sa musia inštalovať ako pevné prepojenie.
- Všetky komponenty zabezpečené na mieste a celá elektrická konštrukcia MUSÍ byť v súlade s platnými predpismi.



VAROVANIE

VŽDY používajte viacžilové elektrické napájacie káble.



VAROVANIE

Použite vypínač pre odpojenie všetkých pólov s najmenej 3 mm medzerami medzi kontaktmi, aby došlo k úplnému odpojeniu v kategórii prepätia III.



VAROVANIE

Ak je poškodený napájací kábel, výrobca, jeho servisný pracovník alebo podobne kvalifikované osoby ho MUSIA vymeniť, aby sa zabránilo vzniku nebezpečných situácií.



VAROVANIE

Elektrické napájanie NEPRIPÁJAJTE k vnútornej jednotke. Toto môže mať za následok zasiahnutie elektrickým prúdom alebo požiar.



VAROVANIE

- Vo vnútri výrobku NEPOUŽÍVAJTE elektrické súčiastky zakúpené v bežných obchodoch.
- Napájanie pre vypúšťacie čerpadlo atď. NEVYVÁDZAJTE zo svorkovnice. Toto môže mať za následok zasiahnutie elektrickým prúdom alebo požiar.



VAROVANIE

Prepojovacie vedenie umiestnite mimo medených potrubí bez tepelnej izolácie, keďže takéto potrubia sú veľmi horúce.



NEBEZPEČENSTVO: ELEKTRICKÝM PRÚDOM

RIZIKO

USMRTENIA

Všetky elektrické diely (vrátane termistorov) sú napájané z elektrického napájania. NEDOTÝKAJTE sa ich holými rukami.

8 Dokončenie inštalácie vonkajšej jednotky

7.1 Špecifikácie štandardných komponentov elektrického zapojenia

! POZNÁMKA

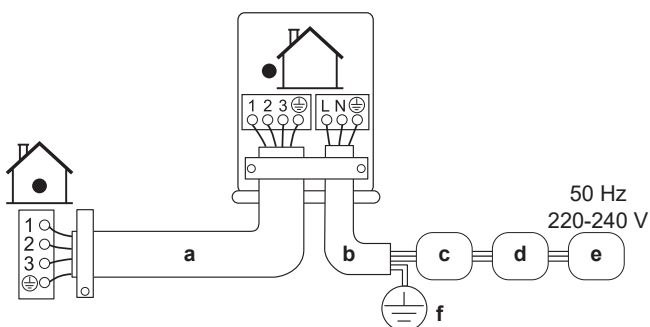
Odporúčame použiť pevné (jednožilové) vedenia. Ak sa použijú vodiče s odstránenou izoláciou, nepatrne pretočte vodič za účelom spevnenia konca pre buď priame použitie v svorke alebo vložením do kruhovej svorky v štýle zalisovanej svorky. Podrobnosti sú popísané v "Smerniciach pre pripojovanie elektrickej inštalácie" v referenčnej príručke inštalátora.

Elektrické napájanie	
Napätie	220~240 V
Frekvencia	50 Hz
Fáza	1~
Aktuálny	RXA20: 9,88 A RXA25: 11,17 A RXA35: 12,29 A

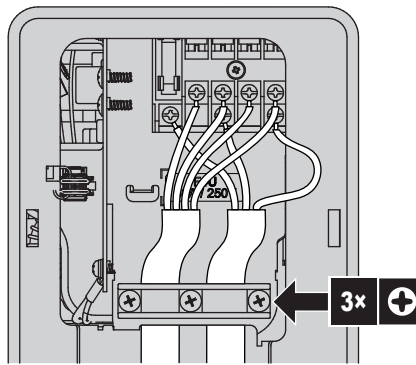
Komponenty	
Kábel elektrického napájania	MUSÍ byť v zhode s národnými predpismi o zapojení 3-vodičový kábel Priemer vodiča na základe prúdu, ale nie menší ako 2,5 mm ²
Prepojovací kábel (vnútorná→vonkajšia)	Používajte len harmonizovaný vodič poskytujúci dvojitú izoláciu a vhodný pre použiteľné napätie 4-vodičový kábel Minimálny priemer 1,5 mm ²
Odporúčaný istič elektrického obvodu	Trieda 20: 10 A Trieda 25+35: 13 A
Istič uzemnenia zvodového prúdu / istič zvodového prúdu	MUSÍ byť v zhode s národnými predpismi o zapojení

7.2 Zapojenie elektroinštalácie do vonkajšej jednotky

- 1 Demontujte servisný kryt.
- 2 Otvorte káblovú svorku.
- 3 Nasledujúcim postupom pripojte prepojovací kábel a elektrické napájanie:



- a Prepojovací kábel
- b Kábel elektrického napájania
- c Obvodový istič (poistka s hodnotou 16 A poskytuje zákazník)
- d Prúdový chránič
- e Elektrické napájanie
- f Uzemnenie



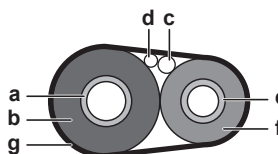
- 4 Skrutky svorkovnice dôkladne dotiahnite. Odporúčame použiť skrutkovač Phillips.
- 5 Nainštalujte servisný kryt.

8 Dokončenie inštalácie vonkajšej jednotky

8.1 Dokončenie inštalácie vonkajšej jednotky

⚠	NEBEZPEČENSTVO:	RIZIKO	USMRTENIA
	ELEKTRICKÝM PRÚDOM		
	<ul style="list-style-type: none"> ▪ Zabezpečte, aby bol systém správne uzemnený. ▪ Pred vykonaním údržby VYPNITE elektrické napájanie. ▪ Pred ZAPNUTÍM elektrického napájania nainštalujte kryt skriňového rozvádzača. 		

- 1 Nasledujúcim postupom izolujte a pripevnite potrubie chladiva a káble:



- a Plynové potrubie
- b Izolácia plynového potrubia
- c Prepojovací kábel
- d Zapojenie na mieste inštalácie (ak je použiteľné)
- e Kvapalinové potrubie
- f Izolácia potrubia s kvapalinou
- g Dokončovacia páska

- 2 Nainštalujte servisný kryt.

9 Konfigurácia

9.1 Nastavenie zariadenia

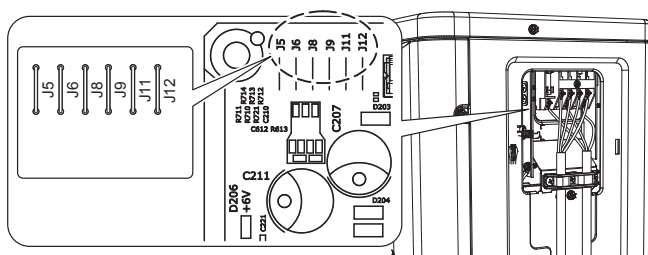
Použite túto funkciu na klimatizáciu pri nízkej vonkajšej teplote. Táto funkcia je navrhnutá pre také zariadenia, ako napr. výbava počítačových miestností. NIKDY ju nevyužívajte v bytoch ani v kanceláriách, kde sa zdržujú ľudia.

9.1.1 Nastavenie režimu služobných priestorov

V prípade mostíka J6 na elektronickej doske rozšíri prevádzkovú rozsah teploty až na -15°C. Keď však vonkajšia teplota klesne pod -20°C, prevádzka sa preruší. Akonáhle teplota opäť vzrastie, prevádzka sa znova spustí.

Prerušenie mostíka J6

- 1 Odoberte hornú dosku vonkajšej jednotky.
- 2 Odoberte čelnú dosku.
- 3 Odoberte tesniaci kryt proti odkvapkávaniu.
- 4 Prerušte mostík J6 na doske PCB vonkajšej jednotky.



i INFORMÁCIE

- Vnútrotná jednotka môže vytvoriť prerušovaný hluk v dôsledku zapnutia a/alebo vypnutia ventilátora vonkajšej jednotky.
- V miestnostiach, v ktorých používate priemyselné nastavenie, NEUMIESTŇUJTE zvlhčovače vzduchu a podobné zariadenia, ktoré by mohli zvyšovať vlhkosť vzduchu.
- Prerušením mostíka J6 sa nastaví ventilátor vnútornej jednotky na najvyššie otáčky.
- NEPOUŽÍVAJTE toto nastavenie v obytných priestoroch alebo kanceláriách, kde sa nachádzajú ľudia.

10 Uvedenie do prevádzky

! POZNÁMKA

Všeobecný kontrolný zoznam pri uvedení do prevádzky. Okrem pokynov na uvedenie do prevádzky v tejto kapitole je k dispozícii všeobecný kontrolný zoznam pri uvedení do prevádzky, ktorý nájdete na portáli Daikin Business Portal (vyžaduje sa overenie).

Všeobecný kontrolný zoznam pri uvedení do prevádzky dopĺňa pokyny uvedené v tejto kapitole a možno ho používať ako pomôcku a nahlasovaciu šablónu pri uvádzaní do prevádzky a odovzdávaní systému používateľovi.

! POZNÁMKA

Jednotku VŽDY používajte s termistormi alebo tlakovými senzormi či spínačmi. V OPAČNOM prípade môže dôjsť k zhoreniu kompresora.

10.1 Kontrolný zoznam pred uvedením do prevádzky

- 1 Po nainštalovaní jednotky skontrolujte nižšie uvedené položky.
- 2 Jednotku uzavrite.
- 3 Zapnite jednotku.

<input type="checkbox"/>	Vnútrotná jednotka je správne namontovaná.
<input type="checkbox"/>	Vonkajšia jednotka je správne namontovaná.
<input type="checkbox"/>	Systém je správne uzemnený a uzemňovacie svorky sú utiahnuté.
<input type="checkbox"/>	Napájacie napätie má zodpovedať napätiu uvedenému na výrobnom štítku jednotky.

<input type="checkbox"/>	V rozvodnej skrini NIE SÚ uvoľnené pripojenia ani poškodené elektrické súčasti.
<input type="checkbox"/>	Vo vnútri vnútornej a vonkajšej jednotky sa nenachádzajú poškodené súčasti ani stlačené potrubia.
<input type="checkbox"/>	NEDOCHÁDZA k úniku chladiva.
<input type="checkbox"/>	Potrubia chladiva (plynného alebo kvapalného) sú tepelne izolované.
<input type="checkbox"/>	Inštalované potrubie má správnu veľkosť a potrubia sú správne izolované.
<input type="checkbox"/>	Uzatváracie ventily (plynu alebo kvapaliny) na vonkajšej jednotke sú úplne otvorené.
<input type="checkbox"/>	Nasledujúce elektrické zapojenia na mieste inštalácie medzi vonkajšou a vnútrotnou jednotkou boli vykonané podľa tohto dokumentu a platnej legislatívy.
<input type="checkbox"/>	Vypúšťanie Uistite sa, že je vypúšťanie plynulé. Možný výsledok: Kondenzovaná voda môže kvapkať.
<input type="checkbox"/>	Vnútrotná jednotka prijíma signál z používateľského rozhrania.
<input type="checkbox"/>	Na pripojenie prepájacieho kábla sa používajú špecifikované káble.
<input type="checkbox"/>	Poistky, obvodové ističe alebo ochranné zariadenia inštalované na mieste sú v súlade s týmto dokumentom a NEBOLI premostené.

10.2 Kontrolný zoznam počas uvedenia do prevádzky

<input type="checkbox"/>	Vypustenie vzduchu.
<input type="checkbox"/>	Vykonanie skúšobnej prevádzky.

10.3 Skúšobná prevádzka

i INFORMÁCIE

Ak sa pri uvedení zariadenia do prevádzky vyskytne chyba, pozrite si podrobný návod na riešenie problémov v servisnom návode.

Predpoklad: Elektrické napájanie MUSÍ byť v stanovenom rozsahu.

Predpoklad: Skúšobná prevádzka sa môže vykonať v režime prevádzky Klimatizácia alebo Vykurovanie.

Predpoklad: Pozrite návod na prevádzku vnútornej jednotky, kde nájdete nastavenie teploty, režim prevádzky...

- 1 V režime prevádzky Klimatizácia zvolte najnižšiu programovateľnú teplotu. V režime prevádzky Vykurovanie zvolte najvyššiu programovateľnú teplotu. V prípade potreby je možné skúšobnú prevádzku zablokovať.
- 2 Po skončení skúšobnej prevádzky nastavte teplotu na normálnu hodnotu. V režime prevádzky Klimatizácia: 26~28°C, v režime prevádzky Vykurovanie: 20~24°C.
- 3 Presvedčte, že všetky funkcie a diely fungujú správne.
- 4 Systém zastaví činnosť 3 minúty po vypnutí jednotky.

i INFORMÁCIE

- Aj keď je jednotka vypnutá, do jednotky je privádzaný elektrický prúd.
- Ak sa napájanie opäť zapne po jeho prerušení, obnoví sa predtým zvolený režim.

11 Údržba a servis

! POZNÁMKA

Všeobecný kontrolný zoznam pri údržbe/kontrole. Okrem pokynov na údržbu v tejto kapitole je k dispozícii všeobecný kontrolný zoznam pri údržbe/kontrole, ktorý nájdete na portáli Daikin Business Portal (vyžaduje sa overenie).

Všeobecný kontrolný zoznam pri údržbe/kontrole dopĺňa pokyny uvedené v tejto kapitole a možno ho počas údržby používať ako pomôcku a nahlasovaciu šablónu.

! POZNÁMKA

Údržbu MUSÍ vykonať oprávnený inštalatér alebo zástupca servisu.

Odporúčame aspoň raz do roka vykonať údržbu. Napriek tomu môže príslušná legislatíva vyžadovať kratšie intervaly údržby.

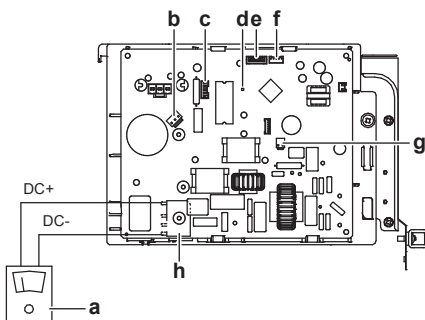
! POZNÁMKA

Platné právne predpisy týkajúce sa **fluorizovaných skleníkových plynov** vyžadujú, aby bol objem chladiva jednotky označený v jednotke hmotnosti aj ako ekvivalent hodnoty CO₂.

Vzorec na výpočet objemu CO₂ v tonách: hodnota GWP chladiva × celkový objem chladiva [v kg] / 1000

⚡ NEBEZPEČENSTVO: RIZIKO USMRTENIA ELEKTRICKÝM PRÚDOM

Pred vykonávaním servisu odpojte zdroj napájania minimálne na 10 minút a zmerajte napätie na koncovkách kondenzátorov hlavného obvodu alebo v elektrických súčiastkach. Skôr ako sa budete môcť dotknúť elektrických súčastí, napätie NESMIE presahovať 50 V jednosmerného prúdu. Poloha koncoviek je zobrazená na schéme zapojenia.



- a Multimeter (rozsah jednosmerného napätia)
- b S80 – vedenie reverzného elektromagnetického ventilu
- c S70 – vedenie motora ventilátora
- d LED
- e S90 – vedenie termistora
- f S20 – vedenie elektronického expanzného ventilu
- g S40 – vedenie relé tepelného preťaženia
- h DB1 – diódový mostík

12 Odstraňovanie problémov

12.1 Diagnostika poruchy pomocou LED na doske PCB vonkajšej jednotky

LED...		Diagnostika
	bliká	Normálny režim. ▪ Skontrolujte prevádzku vnútornej jednotky.
	ZAP	▪ Vypnite elektrické napájanie a znovu zapnite. Do približne 3 minút skontrolujte LED. Ak sa LED opäť rozsvieti, doska PCB vonkajšej jednotky je chybná.
	VYP	1 Napätie elektrického napájania (pre úsporu energie). 2 Porucha elektrického napájania. 3 Vypnite elektrické napájanie a znovu zapnite. Do približne 3 minút skontrolujte LED. Ak LED opätovne zhasne, doska s potlačenými obvody PCB vonkajšej jednotky je chybná.

⚡ NEBEZPEČENSTVO: RIZIKO USMRTENIA ELEKTRICKÝM PRÚDOM

- Ak jednotka NIE je v prevádzke, LED-ky na doske s potlačenými spojmi PCB sú vypnuté, aby sa ušetrila energia.
- Aj keď sú LED-ky vypnuté, svorkovnica a PCB môže byť pod elektrickým napätím.

13 Likvidácia

! POZNÁMKA

Systém sa **NEPOKÚŠAJTE** demontovať sami: demontáž systému, likvidáciu chladiacej zmesi, oleja a ostatných častí zariadenia MUSÍ prebiehať v súlade s platnými právnymi predpismi. Jednotky je **NUTNÉ** likvidovať v špeciálnych zariadeniach na spracovanie odpadu, čím je možné dosiahnuť jeho opätovné využitie, recykláciu a obnovu.

i INFORMÁCIE

Pri premiestňovaní alebo likvidácii jednotky vykonajte nasledovný režim odčerpania a tým ochránite životné prostredie. Postup odčerpania nájdete v servisnom návode a v referenčnej príručke inštalatéra.

14 Technické údaje

- **Podmnožina** najnovších technických údajov je k dispozícii na regionálnej webovej stránke Daikin (verejne prístupnej).
- **Úplná sada** najnovších technických údajov je k dispozícii na Daikin Business Portal (požaduje sa prihlásenie).

14.1 Schéma elektrického zapojenia

Schéma elektrického zapojenia je dodaná spolu s jednotkou a nachádza sa vo vnútri vonkajšej jednotky (spodná strana hornej dosky).

14.1.1 Zjednotená legenda schémy zapojenia

Použité diely a číslovanie nájdete v schéme zapojenia jednotky. Číslovanie dielov je arabskými číslicami vo vzostupnom poradí pre každý diel a je predstavený v nižšie uvedenom prehľade symbolom "*" v kóde dielu.

Symbol	Význam	Symbol	Význam
	Obvodový istič		Ochrana uzemnením
	Spojenie		Ochranné uzemnenie (skrutka)
	Konektor		Usmerňovač
	Uzemnenie		Konektor relé
	Zapojenie na mieste inštalácie		Skratovací konektor
	Poistka		Svorka
	Vnútrotná jednotka		Svorkovnica
	Vonkajšia jednotka		Kábová svorka
	Prúdový chránič		Ohrievač

Symbol	Farba	Symbol	Farba
BLK	Čierna	ORG	Oranžová
BLU	Modrá	PNK	Ružová
BRN	Hnedá	PRP, PPL	Purpurová
GRN	Zelená	RED	Červená
GRY	Sivá	WHT	Biela
SKY BLU	Nebeská modrá	YLW	Žltá

Symbol	Význam
A*P	Karta s plošnými spojmi
BS*	Tlačidlo ON/OFF, vypínač prevádzky
BZ, H*O	Bzučiak
C*	Kondenzátor
AC*, CN*, E*, HA*, HE*, HL*, HN*, HR*, MR*_A, MR*_B, S*, U, V, W, X*A, K*R_*, NE	Spojenie, konektor
D*, V*D	Dióda
DB*	Diódový mostík
DS*	Prepínač DIP
E*H	Ohrievač
FU*, F*U (charakteristiky pozri kartu PCB vo vnútri vašej jednotky)	Poistka
FG*	Konektor (uzemnenie rámu)
H*	Upevnenie
H*P, LED*, V*L	Kontrolka, svetelná dióda LED
HAP	Svetelná dióda (servisný monitor zelená)
HIGH VOLTAGE	Vysoké napätie
IES	Snímač Intelligent Eye (inteligentné oko)
IPM*	Inteligentný napájací modul
K*R, KCR, KFR, KHuR, K*M	Magnetické relé
L	Fáza

Symbol	Význam
L*	Vinutie
L*R	Tlmička
M*	Krokovací motor
M*C	Motor kompresora
M*F	Motor ventilátora
M*P	Motor vypúšťacieho čerpadla
M*S	Otočný motor
MR*, MRCW*, MRM*, MRN*	Magnetické relé
N	Neutrálny vodič
n=*, N=*	Počet prechodov cez feritové jadro
PAM	Impulzno-amplitúdová modulácia
PCB*	Karta s plošnými spojmi
PM*	Napájací modul
PS	Zapnutie elektrického napájania
PTC*	Termistor PTC
Q*	Izolovaný hradlový bipolárny tranzistor (IGBT)
Q*C	Obvodový istič
Q*DI, KLM	Ochranný uzemňovací istič
Q*L	Ochrana proti preťaženiu
Q*M	Tepelný spínač
Q*R	Prúdový chránič
R*	Odpor
R*T	Termistor
RC	Prijímač
S*C	Koncový spínač
S*L	Plavákový spínač
S*NG	Detektor úniku chladiva
S*NPH	Snímač tlaku (vysoký)
S*NPL	Snímač tlaku (nízky)
S*PH, HPS*	Tlakový spínač (vysoký)
S*PL	Tlakový spínač (nízky)
S*T	Termostat
S*RH	Snímač vlhkosti
S*W, SW*	Prevádzkový spínač
SA*, F1S	Poistka proti prepätiu
SR*, WLU	Prijímač signálu
SS*	Spínač voľby
SHEET METAL	Pevná doska svorkového pásu
T*R	Transformátor
TC, TRC	Vysielač
V*, R*V	Varistor
V*R	Diódový mostík, Napájací modul s izolovaným bránovým bipolárnym tranzistorom (IGBT)
WRC	Bezdrôtový diaľkový ovládač
X*	Svorka
X*M	Svorkovnica (blok)
Y*E	Elektronická cievka expanzného ventilu
Y*R, Y*S	Cievka reverzného elektromagnetického ventilu
Z*C	Feritové jadro
ZF, Z*F	Filter šumu

ERC



DAIKIN ISITMA VE SOĞUTMA SİSTEMLERİ SAN.TİC. A.Ş.

Gülsuyu Mahallesi, Fevzi Çakmak Caddesi, Burçak Sokak, No:20, 34848 Maltepe

İSTANBUL / TÜRKİYE

Tel: 0216 453 27 00

Faks: 0216 671 06 00

Çağrı Merkezi: 444 999 0

Web: www.daikin.com.tr

Copyright 2023 Daikin

DAIKIN EUROPE N.V.

Zandvoordestraat 300, B-8400 Oostende, Belgium

3P748894-1A 2023.09